

DoksAl-MultiPlast

Альбом технических решений
фасадной системы с воздушным зазором для облицовки
фасадными панелями "MultiDeck" из древесно-полимерного композита

Раздел	Стр.
Описание	02.
Профили и комплектующие	03.
Регулировка подконструкции	04.
Типовая схема установки утеплителя	05.
Варианты раскладки облицовки	06.
Основные сечения	07.

Навесной вентилируемый фасад - это система, состоящая из облицовки, утеплителя и подконструкции, которая монтируется к стене таким образом, чтобы между облицовкой и утеплителем оставался воздушный зазор. Наличие воздушного зазора определяет важнейшие эксплуатационные преимущества навесных фасадов. Облицовка играет защитно-декоративную роль.

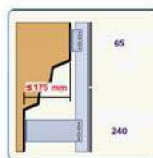
Долговечность. Вентилируемый фасад, благодаря применяемым материалам и элементам подконструкции, не теряет свои качества в течение длительного времени и защищает здание от атмосферных факторов.



Монтаж в любое время года. Благодаря отсутствию «мокрых» процессов монтаж навесного вентилируемого фасада, в отличие от многослойной штукатурной системы, практически не зависит от погодных условий и может проводиться в любое время года.



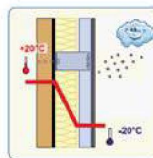
Выравнивание значительных неровностей стены. Навесной фасад позволяет не только скрыть все строительные дефекты стены, но и выровнять значительные неровности фасада, столь характерные для российского строительства, что сделать с применением штукатурок часто сложно и дорого, а порой и невозможно технологически.



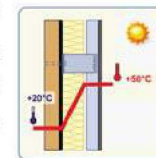
Защита от воздействия влаги. Навесные вентилируемые фасады являются наилучшим решением для ограждения и защиты внешних стен от воздействия влаги. Облицовка защищает, а воздушный зазор вентилирует.



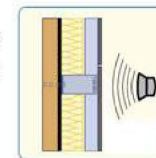
Защита зимой. Использование системы навесного вентилируемого фасада позволяет значительно улучшить показатели теплоизоляции ограждающих конструкций. Снаружи размещается теплоизоляционный слой необходимой толщины, что позволяет надежно защитить здание от нежелательного переохлаждения зимой.



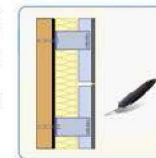
Защита летом. Использование системы навесного вентилируемого фасада позволяет значительно улучшить показатели теплозащиты ограждающих конструкций. Снаружи размещается теплоизоляционный слой необходимой толщины, что позволяет надежно защитить здание от нежелательного перегрева летом.



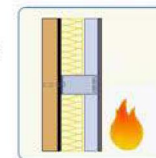
Звукоизоляция. Существенно повышаются также звукоизоляционные характеристики стены, поскольку фасадные панели и теплоизоляция обладают звукопоглощающими свойствами в широком диапазоне частот.



Легкость конструкции. Удивительная легкость всей фасадной системы позволяет предъявлять минимальные требования к несущей способности ограждающей конструкции, на которую производится крепление навесного фасада.



Пожаробезопасность. Обеспечивается включением в конструкцию труднотгораемых и негоряемых материалов

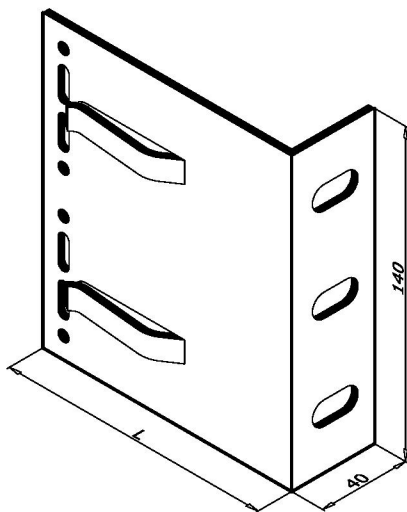


Легкость ремонта. Конструкция навесного вентилируемого фасада позволяет быстро, без демонтажа всей конструкции проводить ремонт и замену отдельных его частей, что значительно удешевляет и уменьшает объем ремонтных работ. Это особенно актуально в ситуации преднамеренной порчи, а также при случайном повреждении поверхности фасада.



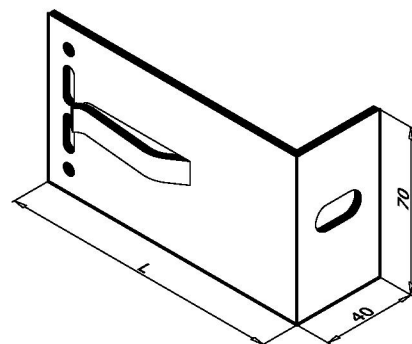
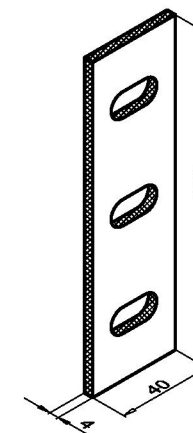
Красота и современный стиль. Одно из главных достоинств навесных фасадов это огромный выбор облицовки из различных материалов и цветов, множество всевозможных форм конструкций. Все это значительно расширяет архитекторам границы для их творчества.

серия "Econom"



Артикул	Наименование	L, мм
KDK-100	Кронштейн L 40x60	60
KDK-101	Кронштейн L 40x80	80
KDK-102	Кронштейн L 40x120	120
KDK-103	Кронштейн L 40x150	150

для подвижного / неподвижного крепления направляющей,
для крепления к стене овальные отверстия 11x22 мм

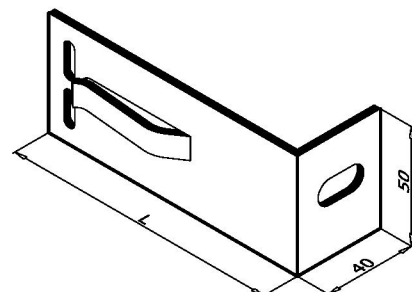


Артикул	Наименование	L, мм
KDK-110	Кронштейн M 40x60	60
KDK-111	Кронштейн M 40x80	80
KDK-112	Кронштейн M 40x120	120
KDK-113	Кронштейн M 40x150	150

для подвижного / неподвижного крепления направляющей,
для крепления к стене овальное отверстие 11x22 мм

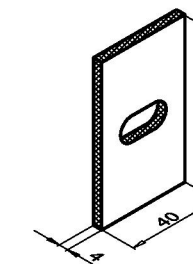
Артикул	Наименование
KDK-010	Термоизолятор L 40

для кронштейнов L 40, симметричный, что исключает ошибки установки на монтаже.



Артикул	Наименование	L, мм
KDK-120	Кронштейн S 40x60	60
KDK-121	Кронштейн S 40x80	80
KDK-122	Кронштейн S 40x120	120
KDK-123	Кронштейн S 40x150	150

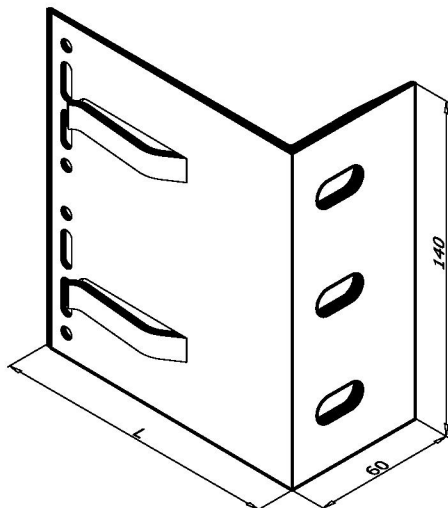
для подвижного крепления направляющей,
для крепления к стене овальное отверстие 11x22 мм



Артикул	Наименование
KDK-011	Термоизолятор M 40

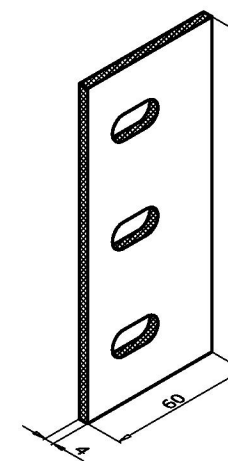
для кронштейнов M/S 40, симметричный, что исключает ошибки установки на монтаже.

серия "Light"



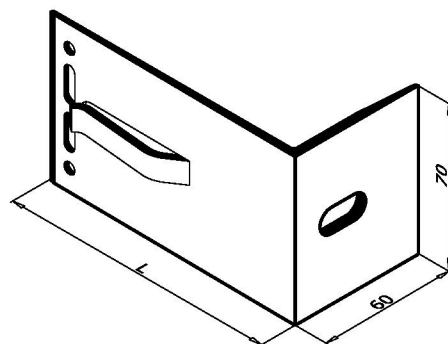
Артикул	Наименование	L, мм
KDK-105	Кронштейн L 60x120	120
KDK-106	Кронштейн L 60x150	150
KDK-107	Кронштейн L 60x170	170
KDK-108	Кронштейн L 60x190	190
KDK-109	Кронштейн L 60x220	220

для подвижного / неподвижного крепления направляющей,
для крепления к стене овалы отверстия 11x22 мм



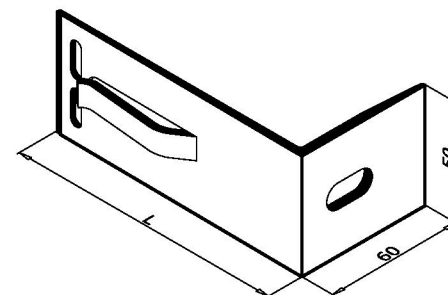
Артикул	Наименование	L, мм
KDK-115	Кронштейн M 60x120	120
KDK-116	Кронштейн M 60x150	150
KDK-117	Кронштейн M 60x170	170
KDK-118	Кронштейн M 60x190	190
KDK-119	Кронштейн M 60x220	220

для подвижного / неподвижного крепления направляющей,
для крепления к стене овалы отверстие 11x22 мм



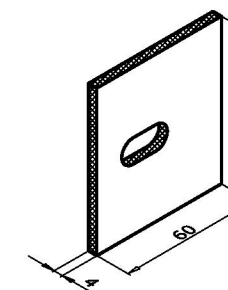
Артикул	Наименование	L, мм
KDK-125	Кронштейн S 60x120	120
KDK-126	Кронштейн S 60x150	150
KDK-127	Кронштейн S 60x170	170
KDK-128	Кронштейн S 60x190	190
KDK-129	Кронштейн S 60x220	220

для подвижного крепления направляющей,
для крепления к стене овалы отверстие 11x22 мм



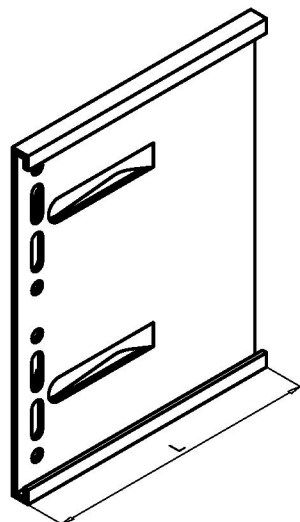
Артикул	Наименование
KDK-012	Термоизолятор L 60

для кронштейнов L 60



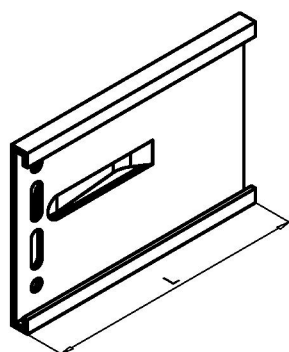
Артикул	Наименование
KDK-013	Термоизолятор M 60

для кронштейнов M/S 60



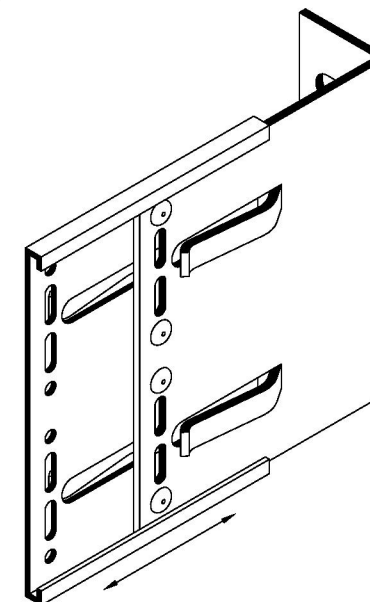
Артикул	Наименование	L, мм
KDK-021	Удлинитель L 110	110
KDK-023	Удлинитель L 400	400

для увеличения вылета кронштейна L,
крепится к кронштейну заклепками.

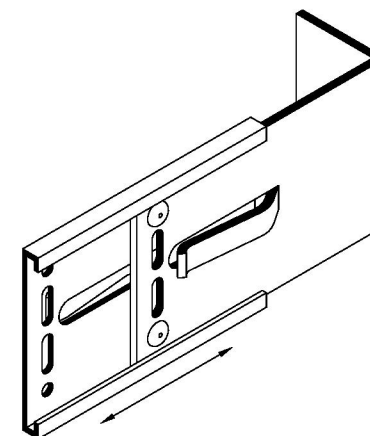


Артикул	Наименование	L, мм
KDK-022	Удлинитель M 110	110

для увеличения вылета кронштейна M / S,
крепится к кронштейну заклепками.

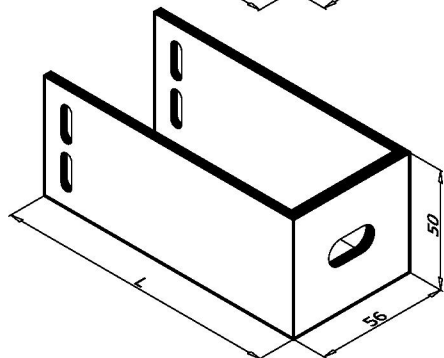
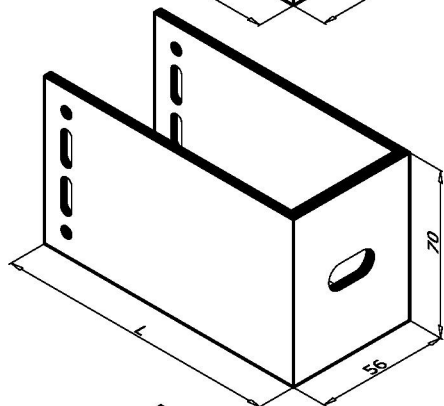
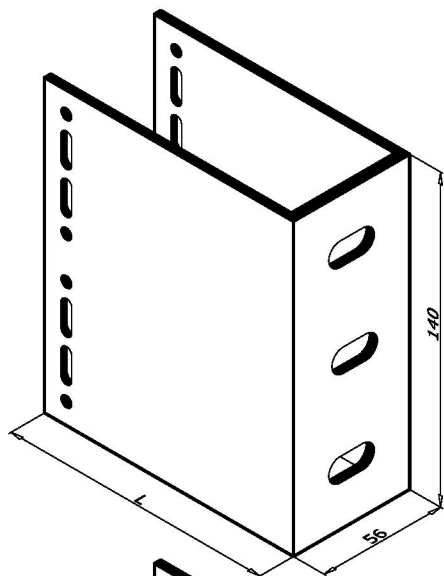
Применение


Выставить удлинитель на нужный вылет
и зафиксировать заклепками.



Удлинитель с зацепами делают монтаж
более легким и удобным.

серия "Ultra"



Артикул	Наименование	L, мм
KDK-171	Кронштейн UL 80	80
KDK-172	Кронштейн UL 120	120
KDK-173	Кронштейн UL 150	150
KDK-174	Кронштейн UL 170	170
KDK-175	Кронштейн UL 190	190
KDK-176	Кронштейн UL 220	220

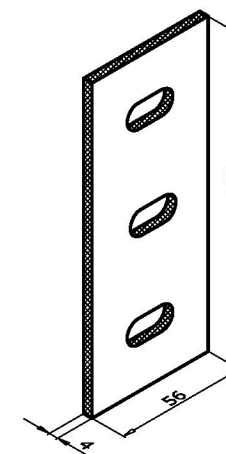
для подвижного / неподвижного крепления направляющей,
для крепления к стене овальные отверстия 11x22 мм

Артикул	Наименование	L, мм
KDK-181	Кронштейн UM 80	80
KDK-182	Кронштейн UM 120	120
KDK-183	Кронштейн UM 150	150
KDK-184	Кронштейн UM 170	170
KDK-185	Кронштейн UM 190	190
KDK-186	Кронштейн UM 220	220

для подвижного / неподвижного крепления направляющей,
для крепления к стене овальное отверстие 11x22 мм

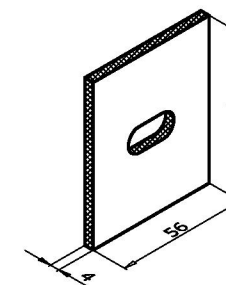
Артикул	Наименование	L, мм
KDK-191	Кронштейн US 80	80
KDK-192	Кронштейн US 120	120
KDK-193	Кронштейн US 150	150
KDK-194	Кронштейн US 170	170
KDK-195	Кронштейн US 190	190
KDK-196	Кронштейн US 220	220

для подвижного крепления направляющей,
для крепления к стене овальное отверстие 11x22 мм



Артикул	Наименование
KDK-170	Термоизолятор UL

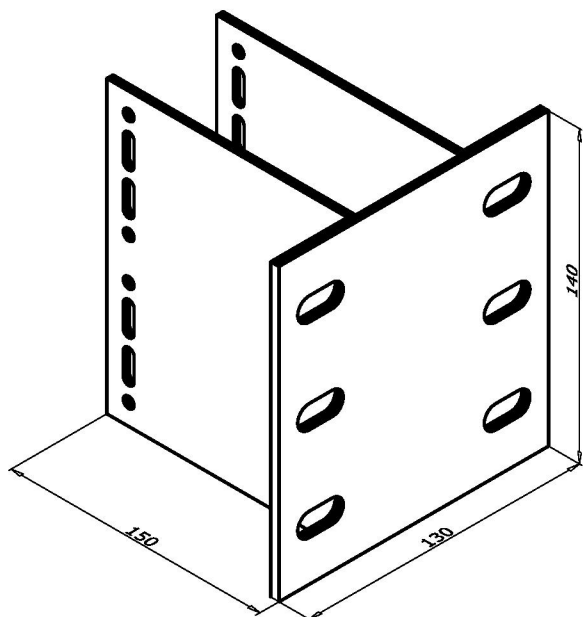
для кронштейнов UL, симметричный, что
исключает ошибки установки на монтаже.



Артикул	Наименование
KDK-180	Термоизолятор UM

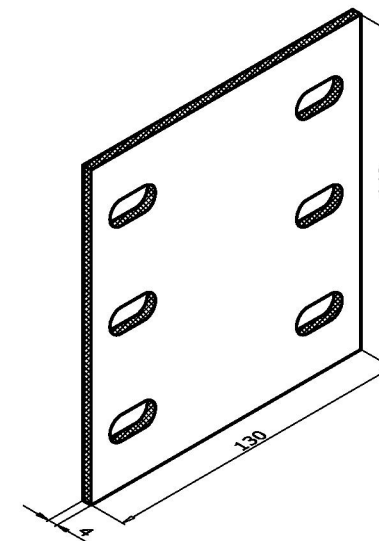
для кронштейнов UM/US, симметричный, что
исключает ошибки установки на монтаже.

серия "Hight"



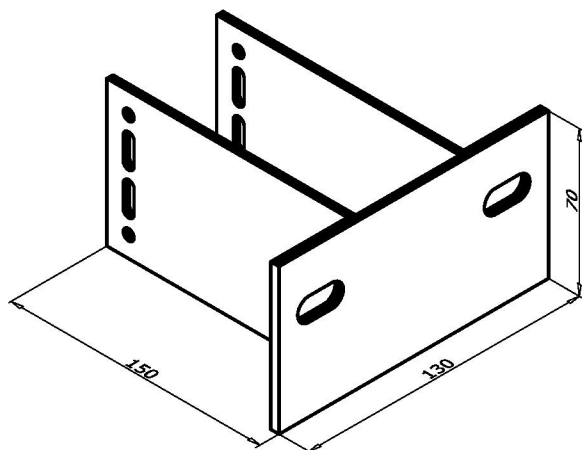
Артикул	Наименование
KDK-203	Кронштейн HL 150

для подвижного / неподвижного крепления направляющей, для крепления к стене овальные отверстия 11x22 мм



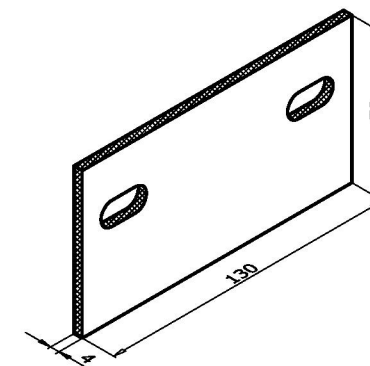
Артикул	Наименование
KDK-200	Термоизолятор HL

для кронштейнов HL, симметричный, что исключает ошибки установки на монтаже.



Артикул	Наименование
KDK-213	Кронштейн HM 150

для подвижного / неподвижного крепления направляющей, для крепления к стене овальные отверстия 11x22 мм



Артикул	Наименование
KDK-210	Термоизолятор HM

для кронштейнов HM, симметричный, что исключает ошибки установки на монтаже.

Артикул	Наименование
KDK-220	Закладная НТ
для Т-образного соединения Н-профилей, крепится саморезами 4,2x16 DIN 7504N A2, материал PDV-1055.	

Артикул	Наименование
KDK-221	Соединитель Н
для соединения Н-профилей, материал PDV-1056.	

Артикул	Наименование	
PDV-1022	L-профиль 38x54x1,7	
	A, см ²	1,29
	M, кг/м	0,350
	W _x , см ³	1,05
используется с L-кронштейнами		

Артикул	Наименование	
PDV-1103	Профиль 58x75x1,7	
	A, см ²	2,59
	M, кг/м	0,702
	W _x , см ³	2,1
	J _x , см ³	10,1
используется с L-кронштейнами		

Артикул	Наименование	
PDV-1104	Профиль угловой внешний	
	A, см ²	2,25
	M, кг/м	0,610
	используется с L-кронштейнами	







Артикул	Наименование	
PDV-1105	Профиль угловой внутренний	
	A, см ²	2,1
	M, кг/м	0,570
используется с L-кронштейнами		

Артикул	Наименование	
PDV-1106	Профиль переходный	
	A, см ²	1,61
	M, кг/м	0,436
	используется с L-кронштейнами	

Артикул	Наименование	
PDV-1107	Профиль торцевой	
	A, см ²	0,87
	M, кг/м	0,235
используется с L-кронштейнами		

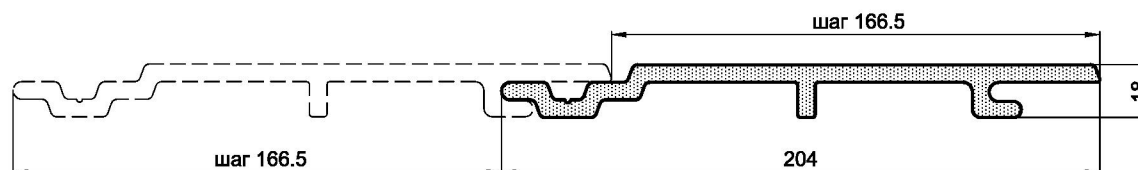
Артикул	Наименование	
PDV-1044	Н-профиль 60x85x2,2	
	A, см ²	5,93
	M, кг/м	1,607
	W _x , см ³	13,6
	J _x , см ³	59,8
используется с У/Н-кронштейнами, может применяться в конструкциях с креплением в несущие стены здания, а также в межэтажные плиты перекрытия		

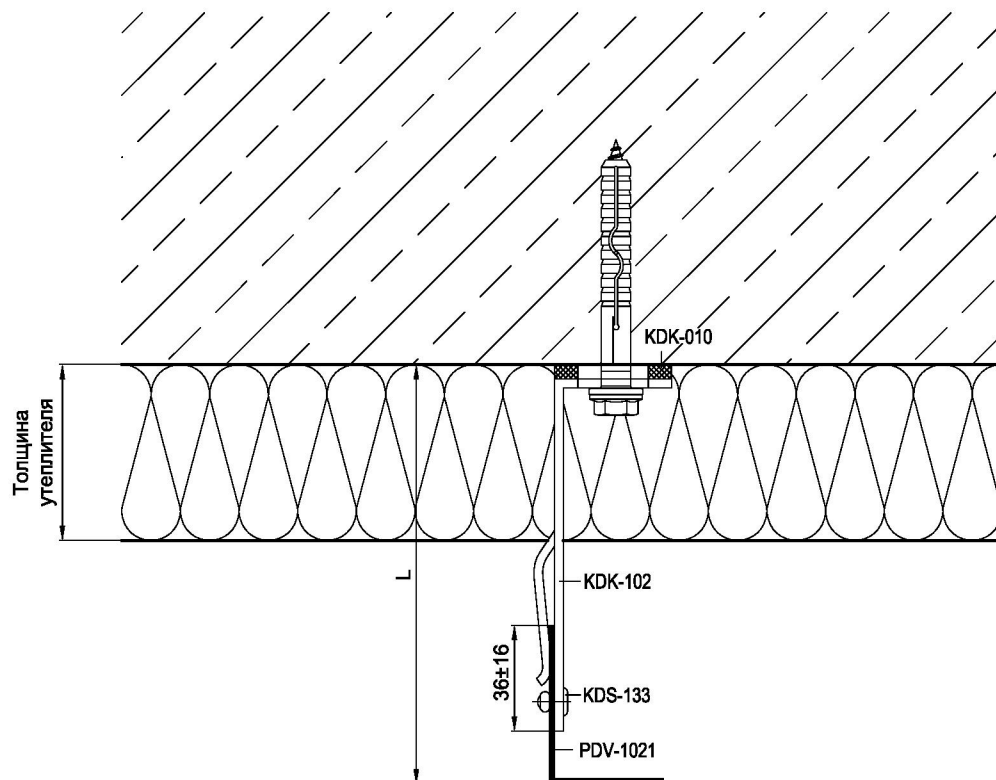
Артикул	Наименование	
PDV-1112	Н-профиль 67x107x2,2	
	A, см ²	6,5
	M, кг/м	1,763
	W _x , см ³	14,0
	J _x , см ³	80,0
используется с У/Н-кронштейнами, может применяться в конструкциях с креплением в несущие стены здания, а также в межэтажные плиты перекрытия		

Рисунок	Артикул	Наименование	Применение
	KDS-102	Заклепка 3,2x8 A2/A2 (нерж./нерж.)	для крепления отливов и откосов, а также вспомогательных элементов
	KDS-103	Заклепка 3,2x10 A2/A2 (нерж./нерж.)	
	KDS-123	Заклепка 5,0x10 A1/A2 (алюм./нерж.) *	для крепления направляющей к кронштейну на расстоянии более 1,2м от верхних откосов оконно-дверных проемов и более 0,3м в каждую сторону от вертикальных откосов
	KDS-133	Заклепка 5,0x12 A1/A2 (алюм./нерж.) *	
	KDS-124	Заклепка 5,0x10 A2/A2 (нерж./нерж.) *	для крепления направляющей к кронштейну на расстоянии менее 1,2м от верхних откосов оконно-дверных проемов и менее 0,3м в каждую сторону от вертикальных откосов
	KDS-134	Заклепка 5,0x12 A2/A2 (нерж./нерж.) *	
	KDS-143	Саморез 4.2x16 DIN 7504 N A2 (нерж.)	для крепления направляющей к кронштейну, отливов и откосов, а также вспомогательных элементов
	KDS-153	Саморез 4.2x16 DIN 7981 A2 (нерж.)	
	KDS-200	Саморез 4.2x16 DIN 7504 O A2 (нерж.)	для крепления фасадных панелей, а также вспомогательных элементов

* Вместо заклепок Ø5 мм допускается применять заклепки Ø4,8 мм.

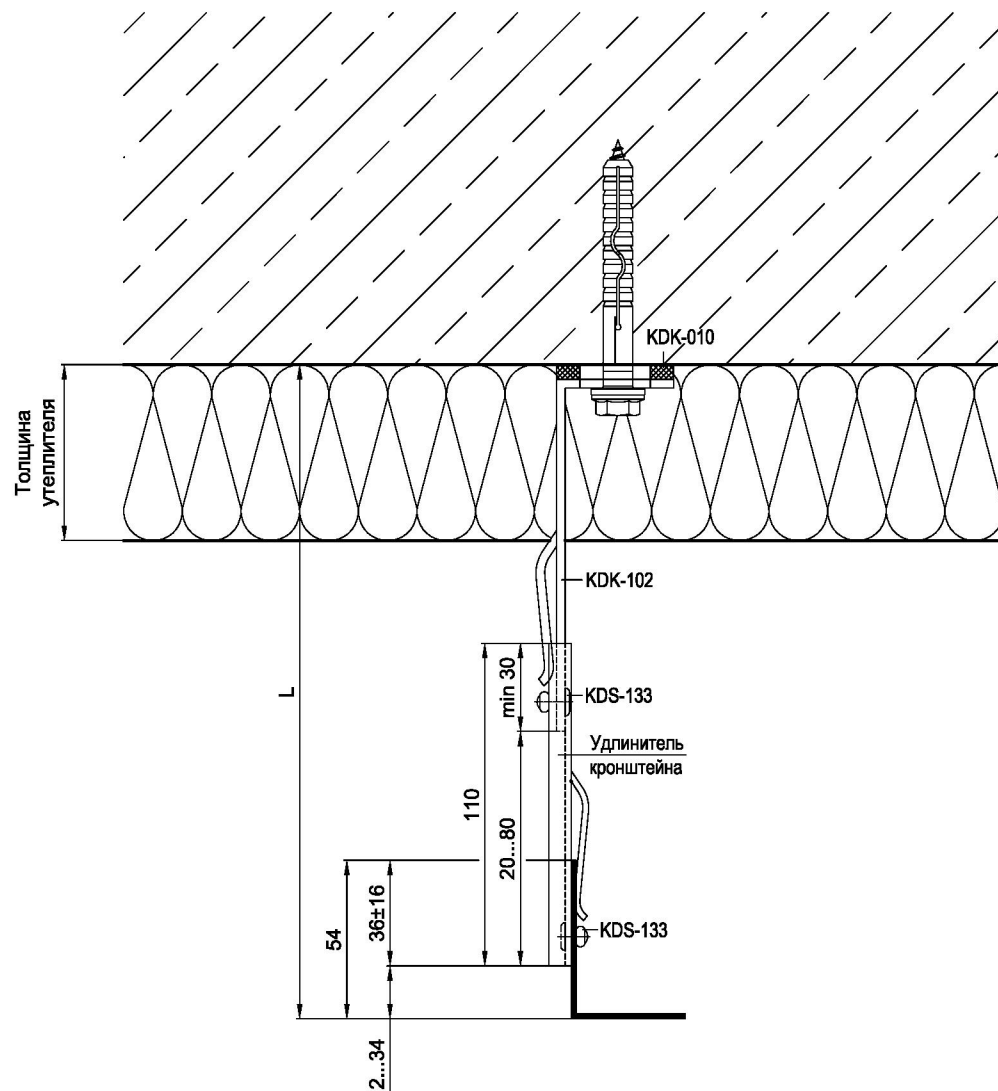
Панель фасадная "MultiDeck" из древесно-полимерного композита (KDM-109)





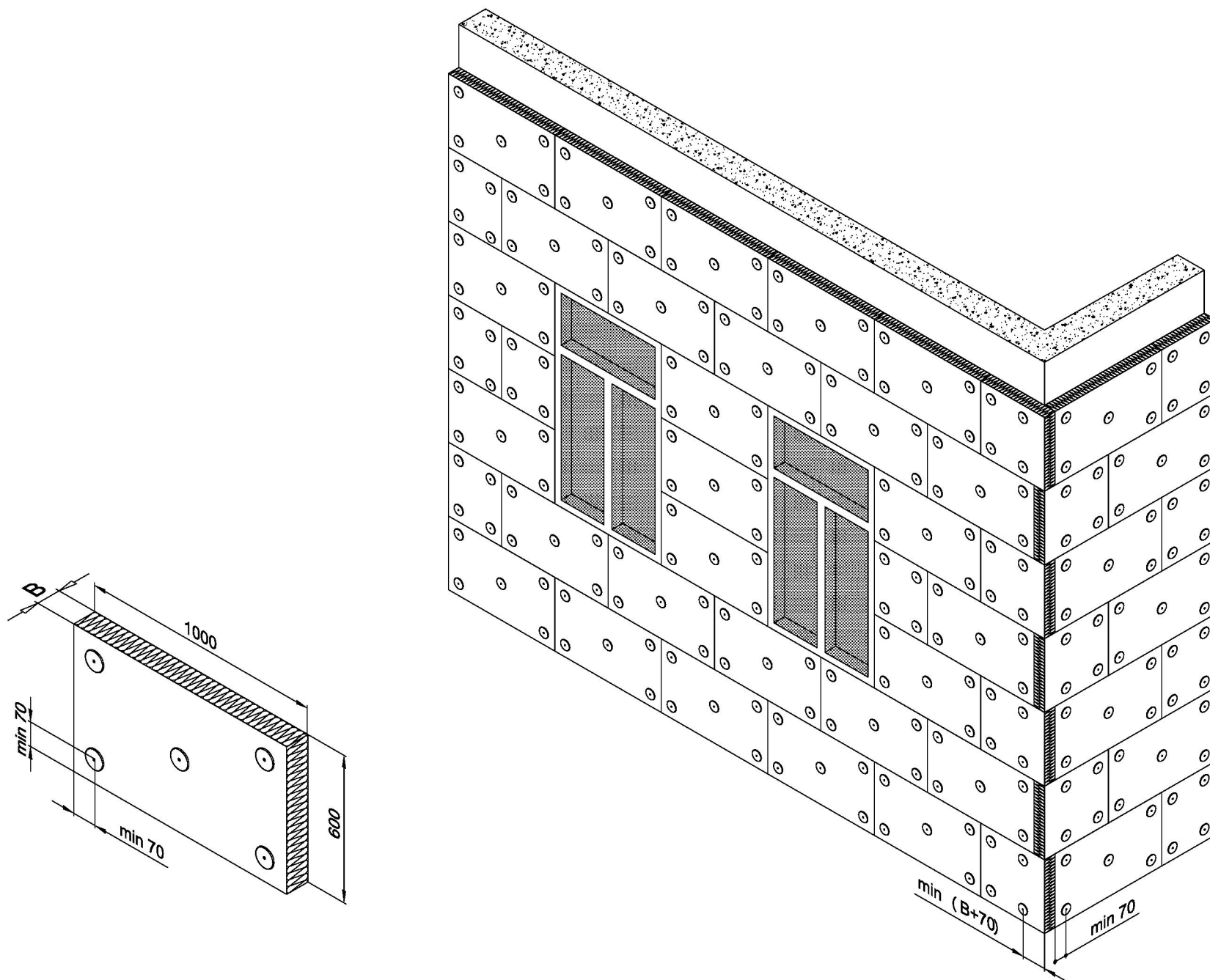
Артикул	Наименование
PDV-1022	L-профиль 38x54x1,7
KDK-010	Термоизолятор L 40
KDK-102	Кронштейн L 40x120
KDS-103	Заклепка 3,2x10 A2/A2
KDS-133	Заклепка 5x12 A1/A2

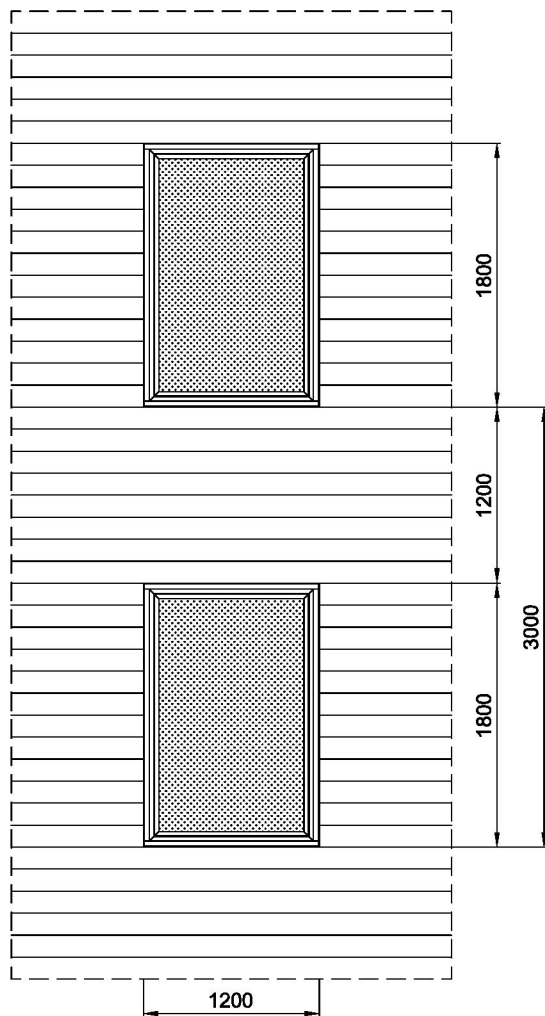
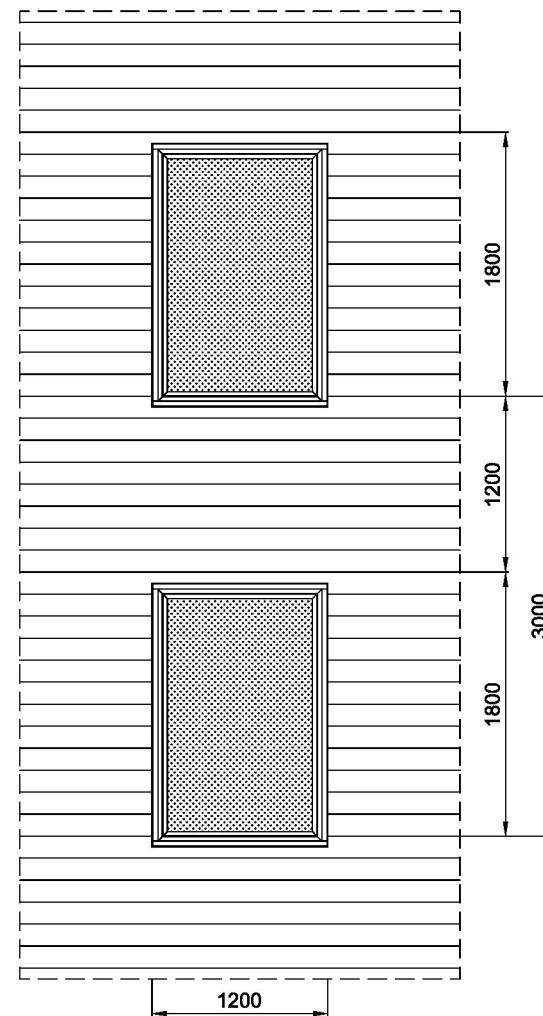
Толщина утеплителя, мм	Кронштейн	L, мм	Lmin, мм	Lmax, мм
-	Кронштейн 80	102	86	118
60±10	Кронштейн 120	142	126	158
90±10	Кронштейн 150	172	156	188
110±10	Кронштейн 170	192	176	208
130±10	Кронштейн 190	212	196	228
160±10	Кронштейн 220	242	226	258

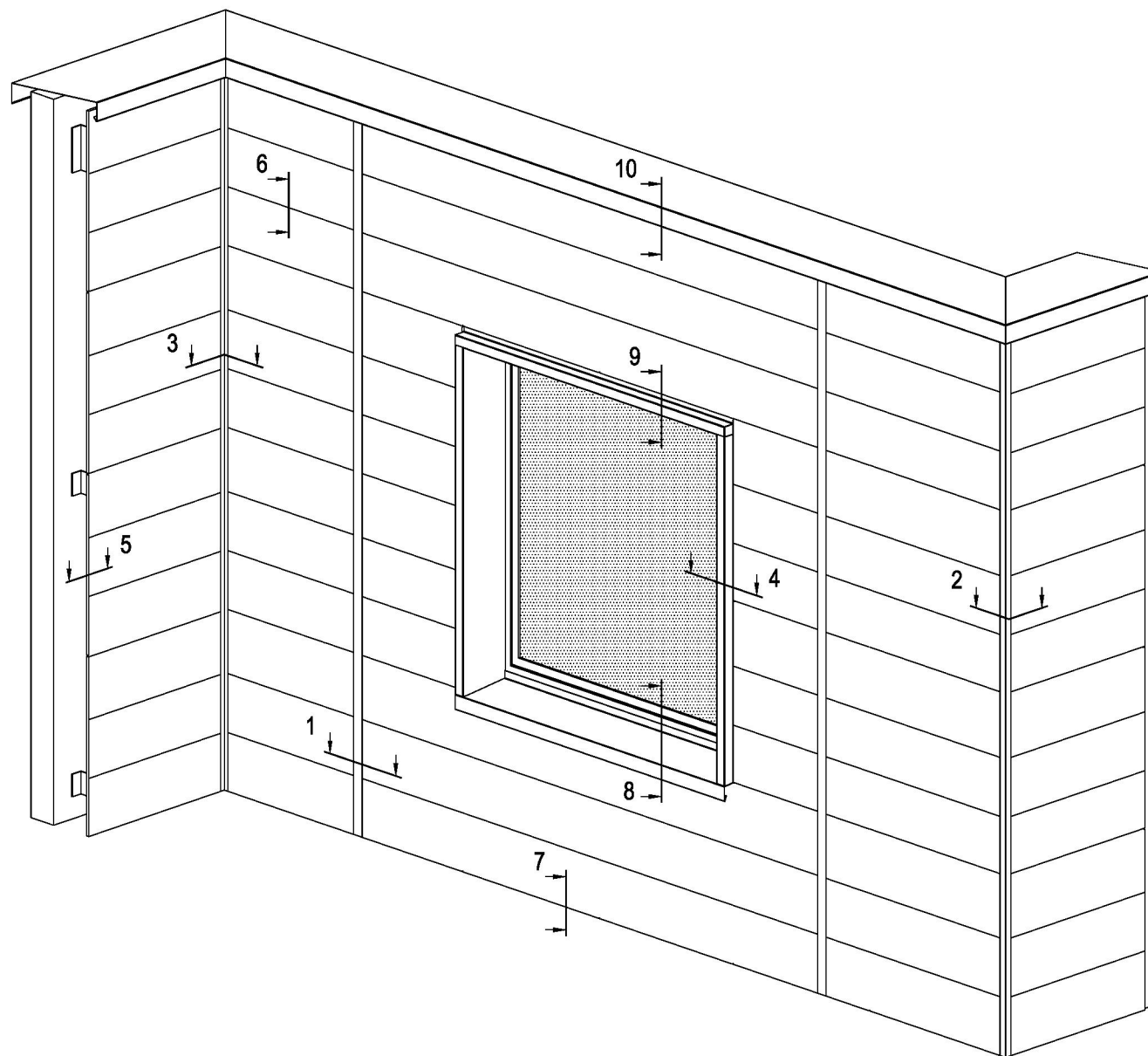


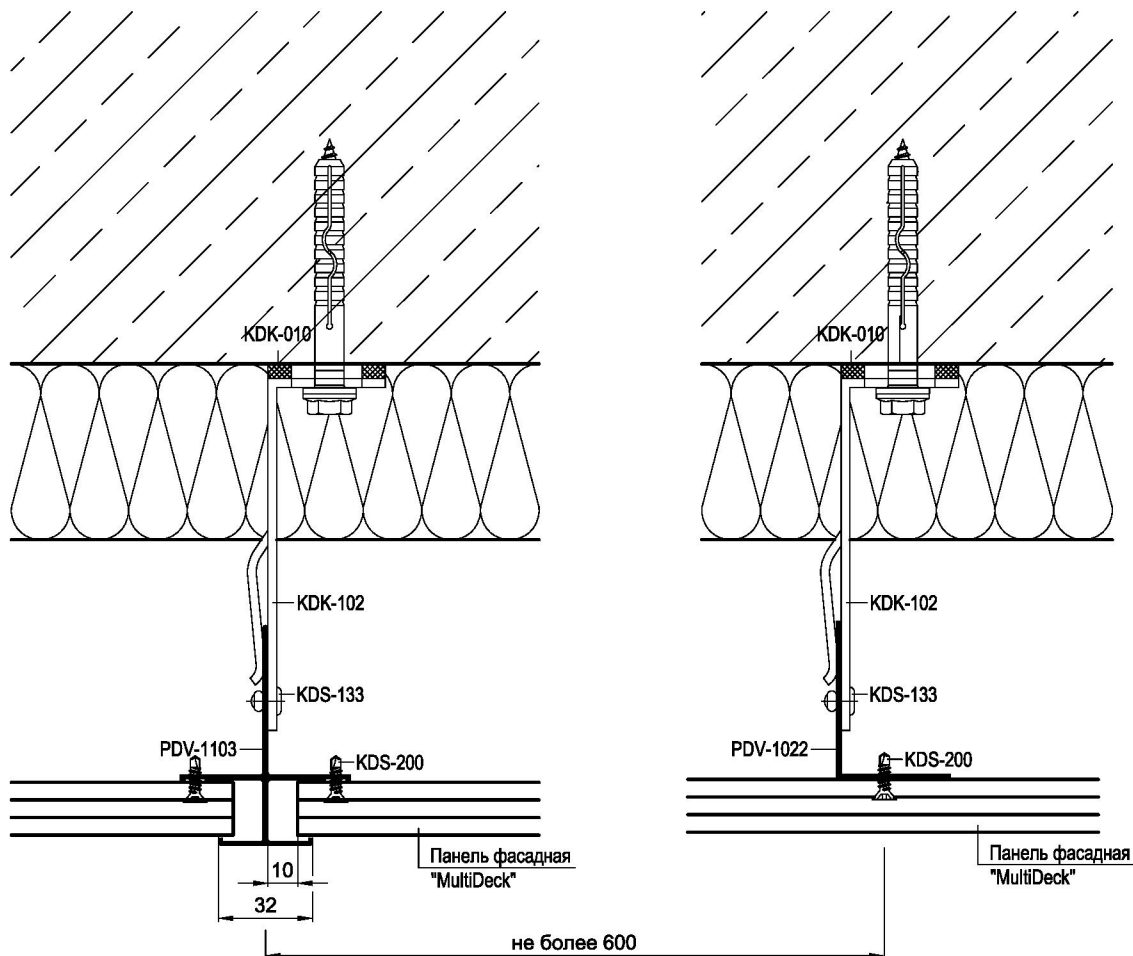
Артикул	Наименование
PDV-1022	L-профиль 38x54x1,7
KDK-010	Термоизолятор L 40
KDK-102	Кронштейн L 40x120
KDS-103	Заклепка 3,2x10 A2/A2
KDS-133	Заклепка 5x12 A1/A2

Кронштейн	Lmin, мм	Lmax, мм
Кронштейн 80	116	198
Кронштейн 120	146	238
Кронштейн 150	176	268
Кронштейн 170	196	288
Кронштейн 190	216	308
Кронштейн 220	246	338



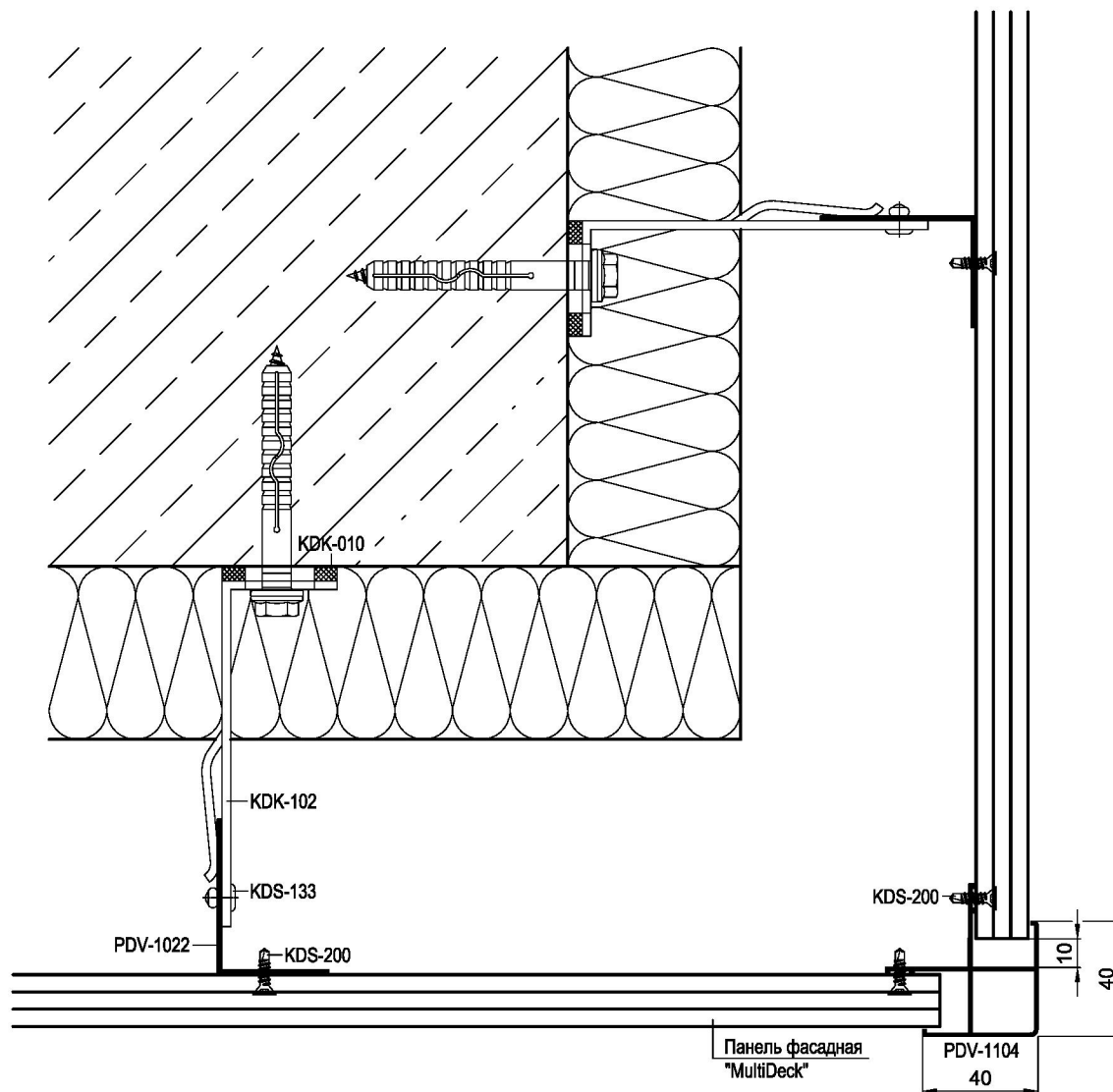
Вариант 1**Вариант 2**





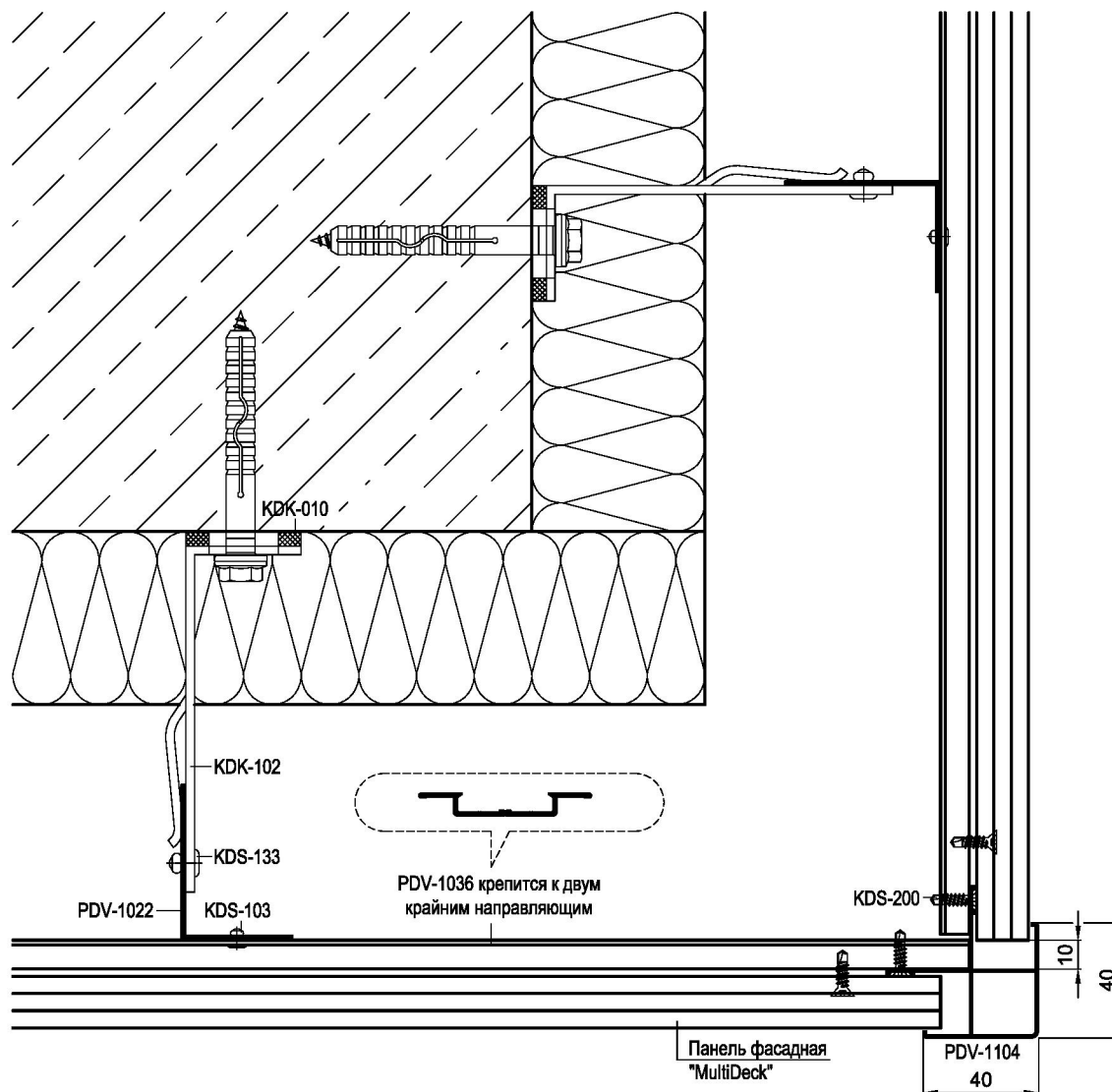
Артикул	Наименование
PDV-1022	L-Профиль 38x54x1,7
PDV-1036	Профиль вспомогательный
PDV-1038	Уголок 25x25
PDV-1103	Профиль 58x75x1,7
PDV-1104	Профиль угловой внешний
PDV-1105	Профиль угловой внутренний
PDV-1106	Профиль переходный
PDV-1107	Профиль торцевой
KDK-010	Термоизолятор L 40
KDK-011	Термоизолятор M 40
KDK-102	Кронштейн L 40x120
KDK-112	Кронштейн M 40x120
KDS-103	Заклепка 3,2x10 A2/A2
KDS-133	Заклепка 5x12 A1/A2 *
KDS-134	Заклепка 5x12 A2/A2 *
KDS-143	Саморез 4,2x16 DIN 7504N A2
KDS-200	Саморез 4,2x16 DIN 7504O A2

* Вместо заклепок Ø5 мм могут применяться заклепки Ø4,8 мм.



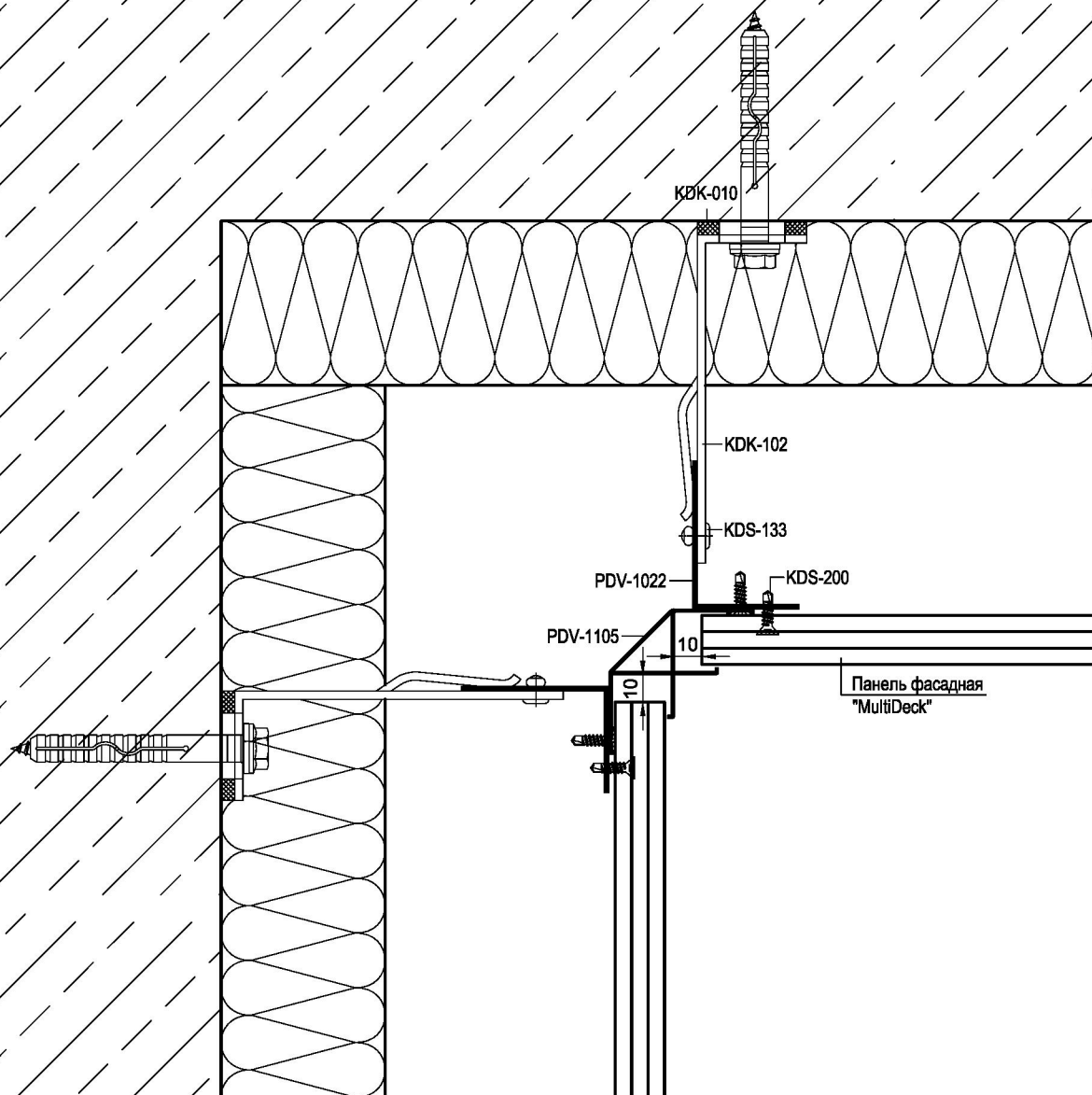
Артикул	Наименование
PDV-1022	L-Профиль 38x54x1,7
PDV-1036	Профиль вспомогательный
PDV-1038	Уголок 25x25
PDV-1103	Профиль 58x75x1,7
PDV-1104	Профиль угловой внешний
PDV-1105	Профиль угловой внутренний
PDV-1106	Профиль переходный
PDV-1107	Профиль торцевой
KDK-010	Термоизолятор L 40
KDK-011	Термоизолятор M 40
KDK-102	Кронштейн L 40x120
KDK-112	Кронштейн M 40x120
KDS-103	Заклепка 3,2x10 A2/A2
KDS-133	Заклепка 5x12 A1/A2 *
KDS-134	Заклепка 5x12 A2/A2 *
KDS-143	Саморез 4,2x16 DIN 7504N A2
KDS-200	Саморез 4,2x16 DIN 7504O A2

* Вместо заклепок Ø5 мм могут применяться заклепки Ø4,8 мм.



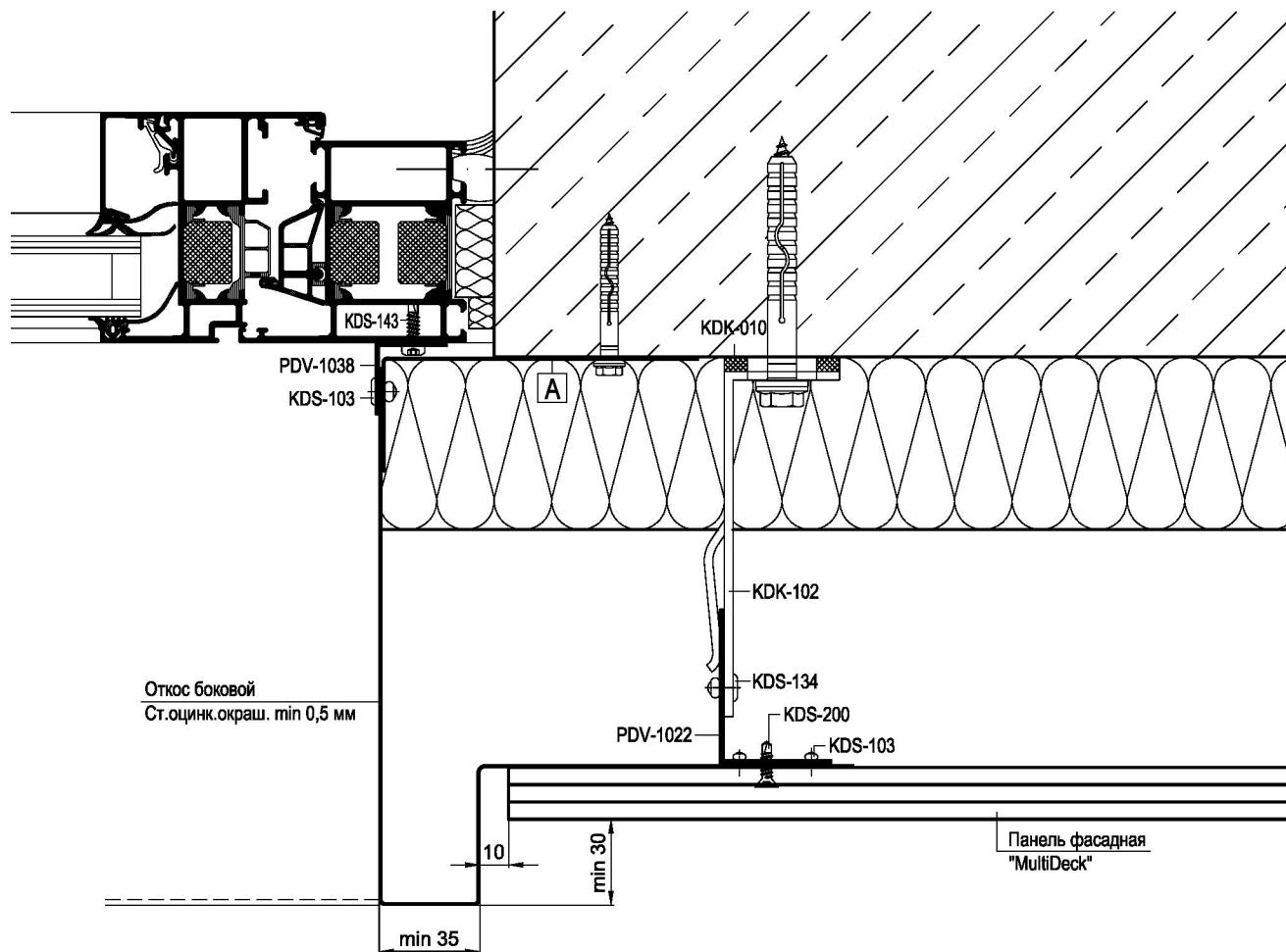
Артикул	Наименование
PDV-1022	L-Профиль 38x54x1,7
PDV-1036	Профиль вспомогательный
PDV-1038	Уголок 25x25
PDV-1103	Профиль 58x75x1,7
PDV-1104	Профиль угловой внешний
PDV-1105	Профиль угловой внутренний
PDV-1106	Профиль переходный
PDV-1107	Профиль торцевой
KDK-010	Термоизолятор L 40
KDK-011	Термоизолятор M 40
KDK-102	Кронштейн L 40x120
KDK-112	Кронштейн M 40x120
KDS-103	Заклепка 3,2x10 A2/A2
KDS-133	Заклепка 5x12 A1/A2 *
KDS-134	Заклепка 5x12 A2/A2 *
KDS-143	Саморез 4,2x16 DIN 7504N A2
KDS-200	Саморез 4,2x16 DIN 7504O A2

* Вместо заклепок Ø5 мм могут применяться заклепки Ø4,8 мм.



Артикул	Наименование
PDV-1022	L-Профиль 38x54x1,7
PDV-1036	Профиль вспомогательный
PDV-1038	Уголок 25x25
PDV-1103	Профиль 58x75x1,7
PDV-1104	Профиль угловой внешний
PDV-1105	Профиль угловой внутренний
PDV-1106	Профиль переходный
PDV-1107	Профиль торцевой
KDK-010	Термоизолятор L 40
KDK-011	Термоизолятор М 40
KDK-102	Кронштейн L 40x120
KDK-112	Кронштейн М 40x120
KDS-103	Заклепка 3,2x10 A2/A2
KDS-133	Заклепка 5x12 A1/A2 *
KDS-134	Заклепка 5x12 A2/A2 *
KDS-143	Саморез 4,2x16 DIN 7504N A2
KDS-200	Саморез 4,2x16 DIN 7504O A2

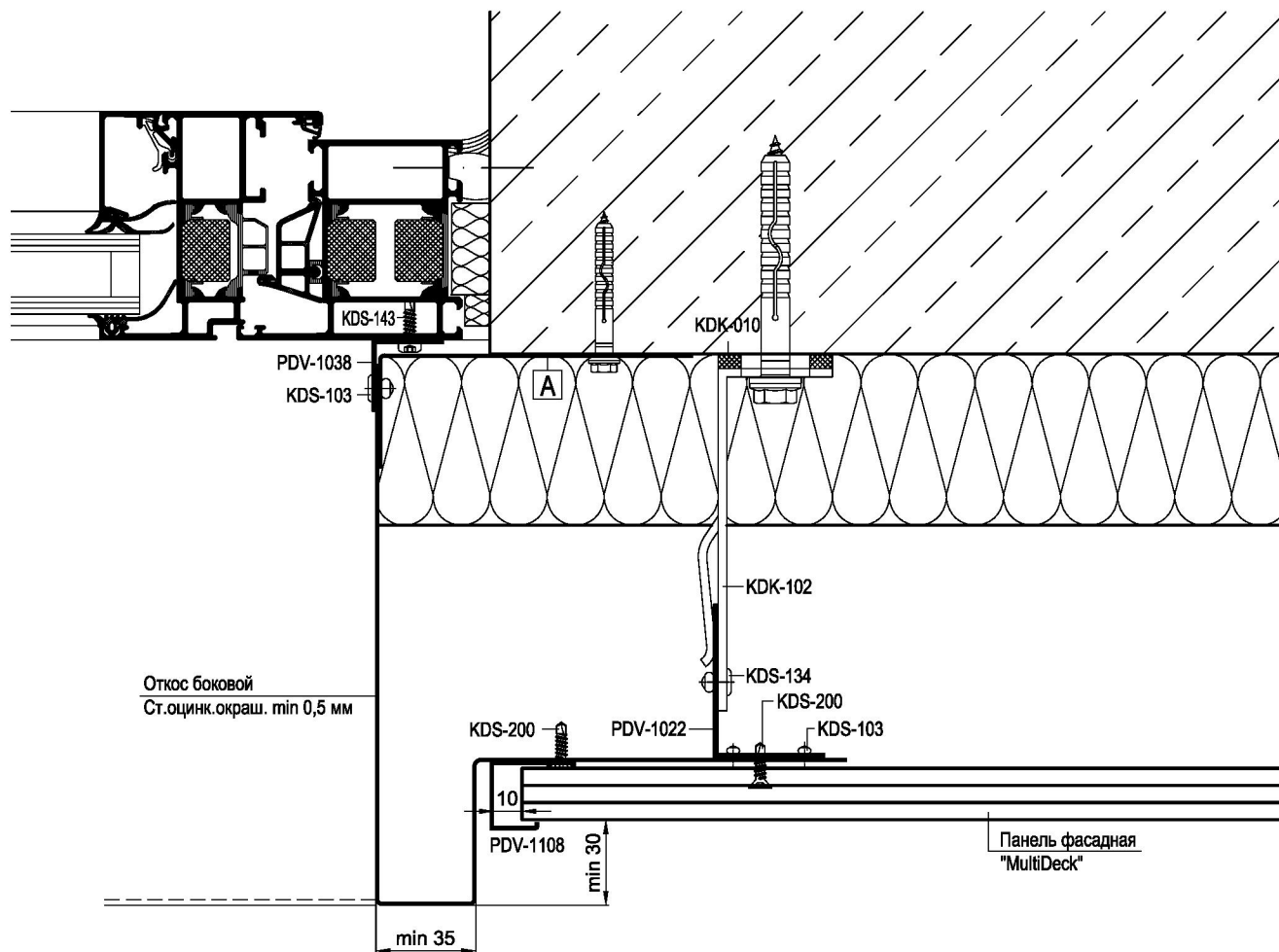
* Вместо заклепок Ø5 мм могут применяться заклепки Ø4,8 мм.



Артикул	Наименование
PDV-1022	L-Профиль 38x54x1,7
PDV-1036	Профиль вспомогательный
PDV-1038	Уголок 25x25
PDV-1103	Профиль 58x75x1,7
PDV-1104	Профиль угловой внешний
PDV-1105	Профиль угловой внутренний
PDV-1106	Профиль переходный
PDV-1107	Профиль торцевой
KDK-010	Термоизолятор L 40
KDK-011	Термоизолятор M 40
KDK-102	Кронштейн L 40x120
KDK-112	Кронштейн M 40x120
KDS-103	Заклепка 3,2x10 A2/A2
KDS-133	Заклепка 5x12 A1/A2 *
KDS-134	Заклепка 5x12 A2/A2 *
KDS-143	Саморез 4,2x16 DIN 7504N A2
KDS-200	Саморез 4,2x16 DIN 7504O A2

* Вместо заклепок Ø5 мм могут применяться заклепки Ø4,8 мм.

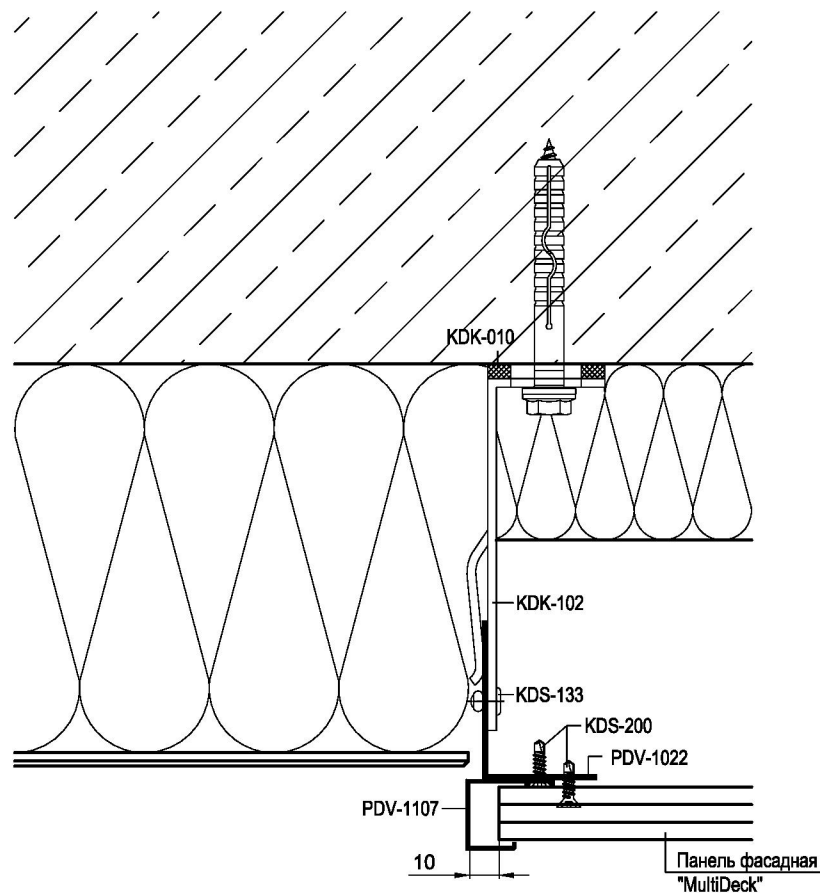
A	Уголок (ст.оцинк.окраш. min 0,5 мм)
	L = высота проема, шаг крепления max 600 мм



Артикул	Наименование
PDV-1022	L-Профиль 38x54x1,7
PDV-1036	Профиль вспомогательный
PDV-1038	Уголок 25x25
PDV-1103	Профиль 58x75x1,7
PDV-1104	Профиль угловой внешний
PDV-1105	Профиль угловой внутренний
PDV-1106	Профиль переходный
PDV-1107	Профиль торцевой
KDK-010	Термоизолятор L 40
KDK-011	Термоизолятор M 40
KDK-102	Кронштейн L 40x120
KDK-112	Кронштейн M 40x120
KDS-103	Заклепка 3,2x10 A2/A2
KDS-133	Заклепка 5x12 A1/A2 *
KDS-134	Заклепка 5x12 A2/A2 *
KDS-143	Саморез 4,2x16 DIN 7504N A2
KDS-200	Саморез 4,2x16 DIN 7504O A2

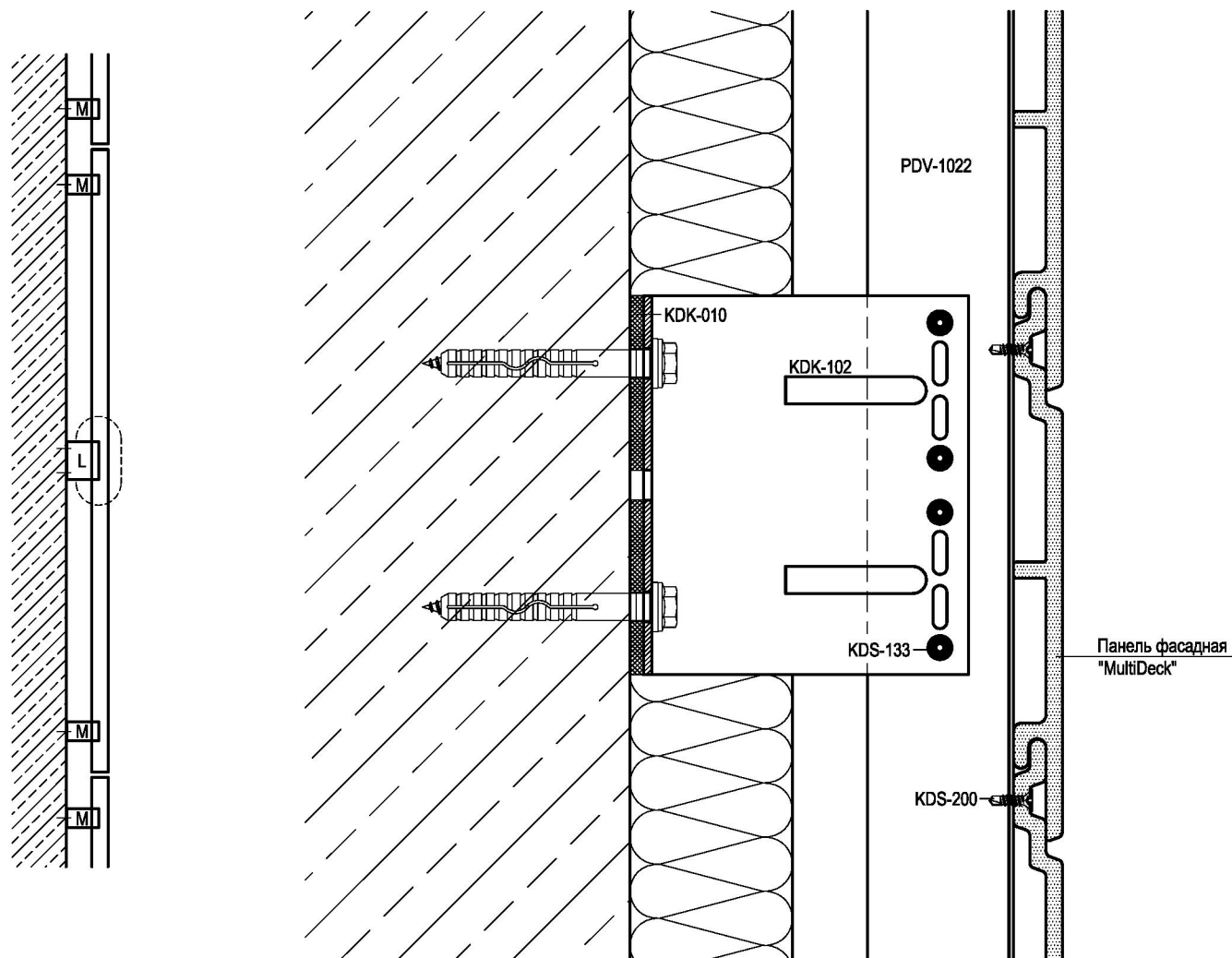
* Вместо заклепок Ø5 мм могут применяться заклепки Ø4,8 мм.

A	Уголок (ст.оцинк.окраш. min 0,5 мм)
	L = высота проема, шаг крепления max 600 мм



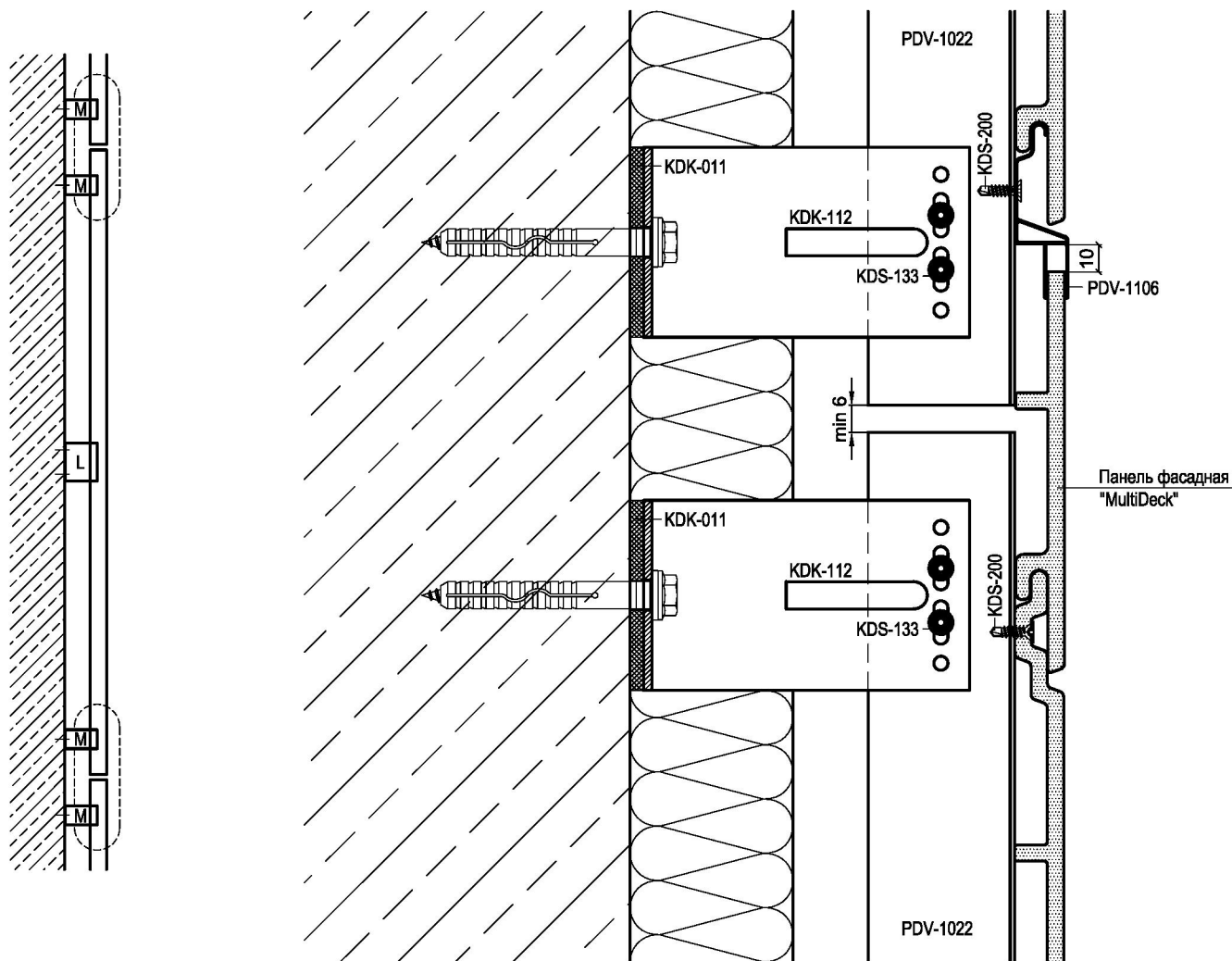
Артикул	Наименование
PDV-1022	L-Профиль 38x54x1,7
PDV-1036	Профиль вспомогательный
PDV-1038	Уголок 25x25
PDV-1103	Профиль 58x75x1,7
PDV-1104	Профиль угловой внешний
PDV-1105	Профиль угловой внутренний
PDV-1106	Профиль переходный
PDV-1107	Профиль торцевой
KDK-010	Термоизолятор L 40
KDK-011	Термоизолятор M 40
KDK-102	Кронштейн L 40x120
KDK-112	Кронштейн M 40x120
KDS-103	Заклепка 3,2x10 A2/A2
KDS-133	Заклепка 5x12 A1/A2 *
KDS-134	Заклепка 5x12 A2/A2 *
KDS-143	Саморез 4,2x16 DIN 7504N A2
KDS-200	Саморез 4,2x16 DIN 7504O A2

* Вместо заклепок Ø5 мм могут применяться заклепки Ø4,8 мм.



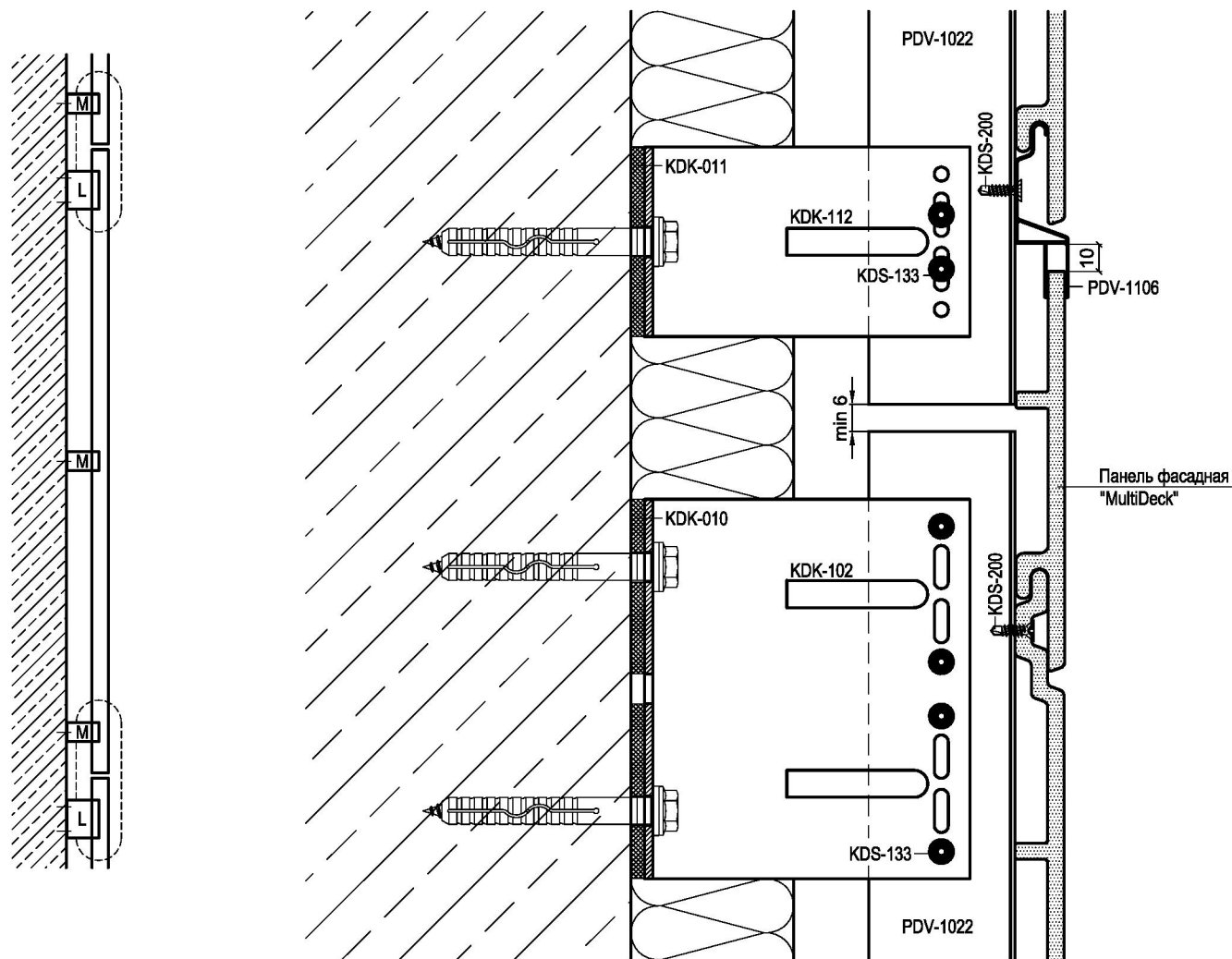
Артикул	Наименование
PDV-1022	L-Профиль 38x54x1,7
PDV-1036	Профиль вспомогательный
PDV-1038	Уголок 25x25
PDV-1103	Профиль 58x75x1,7
PDV-1104	Профиль угловой внешний
PDV-1105	Профиль угловой внутренний
PDV-1106	Профиль переходный
PDV-1107	Профиль торцевой
KDK-010	Термоизолятор L 40
KDK-011	Термоизолятор M 40
KDK-102	Кронштейн L 40x120
KDK-112	Кронштейн M 40x120
KDS-103	Заклепка 3,2x10 A2/A2
KDS-133	Заклепка 5x12 A1/A2 *
KDS-134	Заклепка 5x12 A2/A2 *
KDS-143	Саморез 4,2x16 DIN 7504N A2
KDS-200	Саморез 4,2x16 DIN 7504O A2

* Вместо заклепок Ø5 мм могут применяться заклепки Ø4,8 мм.



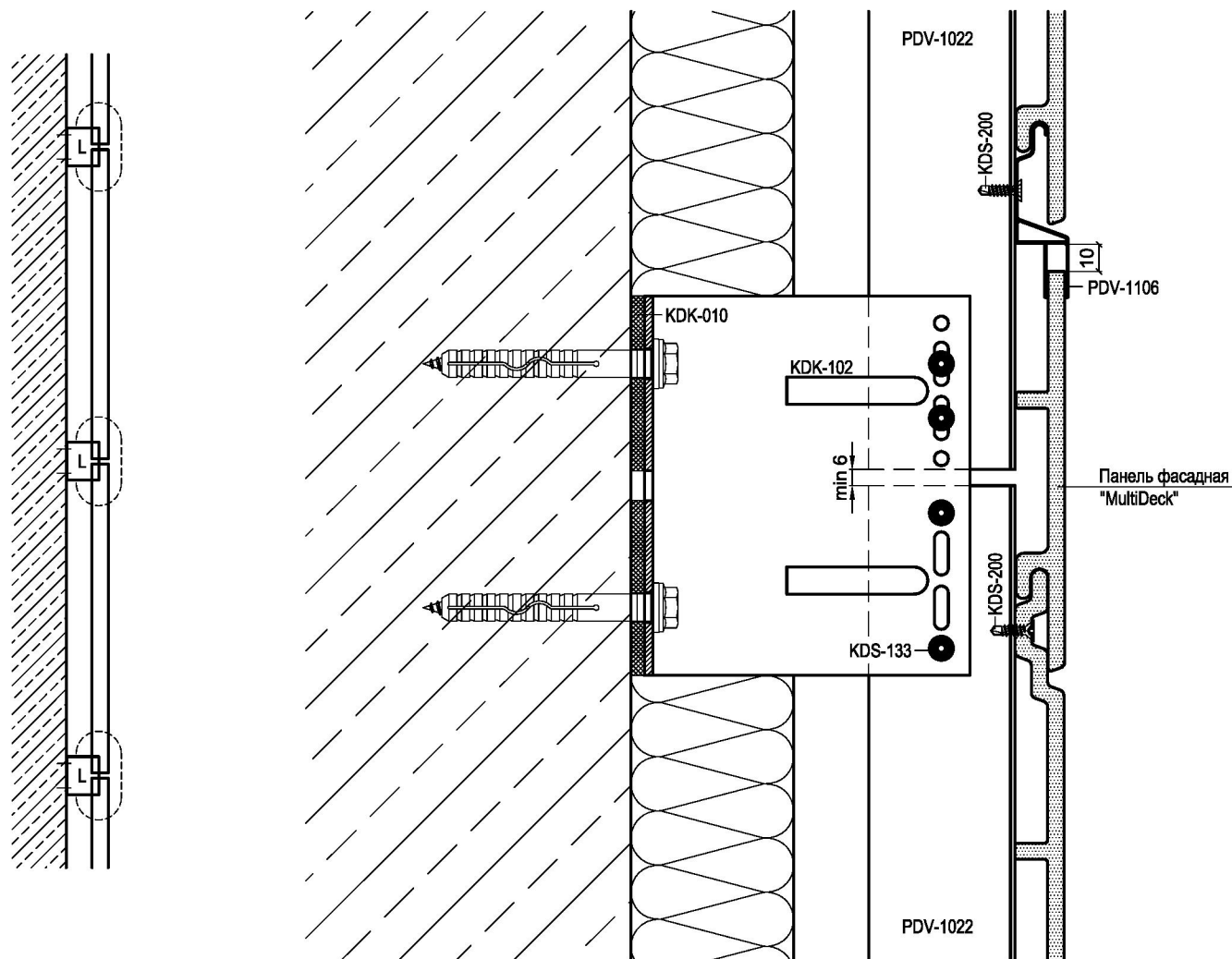
Артикул	Наименование
PDV-1022	L-Профиль 38x54x1,7
PDV-1036	Профиль вспомогательный
PDV-1038	Уголок 25x25
PDV-1103	Профиль 58x75x1,7
PDV-1104	Профиль угловой внешний
PDV-1105	Профиль угловой внутренний
PDV-1106	Профиль переходный
PDV-1107	Профиль торцевой
KDK-010	Термоизолятор L 40
KDK-011	Термоизолятор M 40
KDK-102	Кронштейн L 40x120
KDK-112	Кронштейн M 40x120
KDS-103	Заклепка 3,2x10 A2/A2
KDS-133	Заклепка 5x12 A1/A2 *
KDS-134	Заклепка 5x12 A2/A2 *
KDS-143	Саморез 4,2x16 DIN 7504N A2
KDS-200	Саморез 4,2x16 DIN 7504O A2

* Вместо заклепок Ø5 мм могут применяться заклепки Ø4,8 мм.



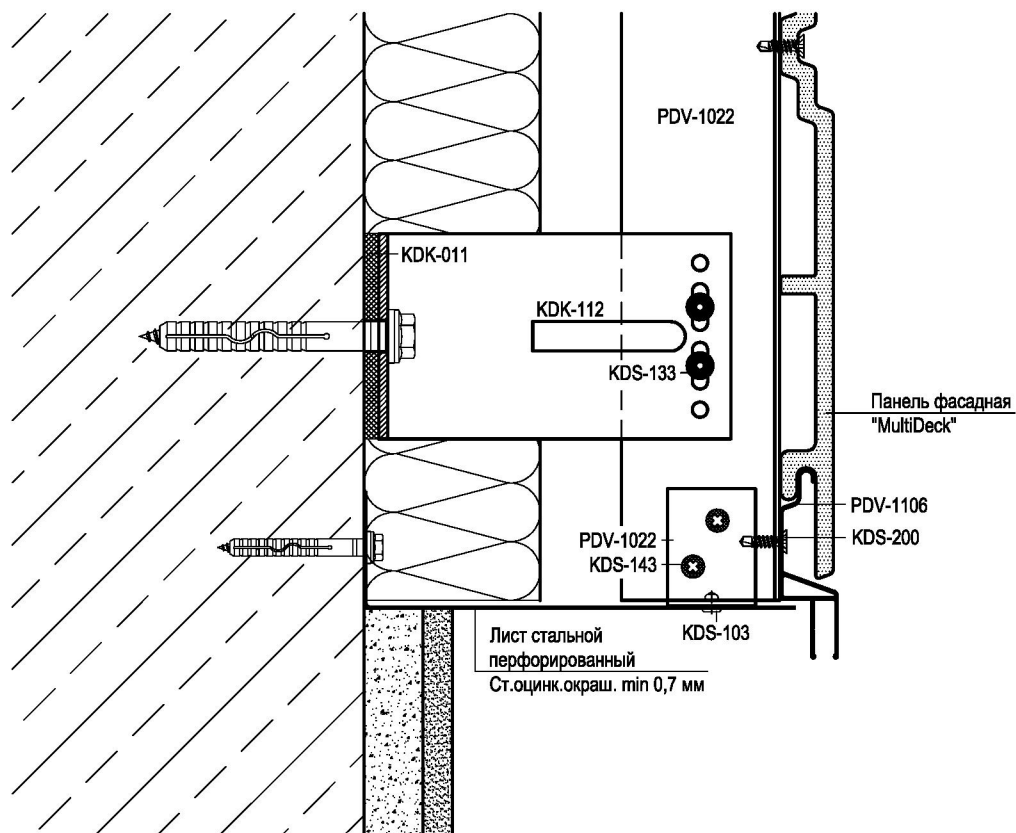
Артикул	Наименование
PDV-1022	L-Профиль 38x54x1,7
PDV-1036	Профиль вспомогательный
PDV-1038	Уголок 25x25
PDV-1103	Профиль 58x75x1,7
PDV-1104	Профиль угловой внешний
PDV-1105	Профиль угловой внутренний
PDV-1106	Профиль переходный
PDV-1107	Профиль торцевой
KDK-010	Термоизолятор L 40
KDK-011	Термоизолятор M 40
KDK-102	Кронштейн L 40x120
KDK-112	Кронштейн M 40x120
KDS-103	Заклепка 3,2x10 A2/A2
KDS-133	Заклепка 5x12 A1/A2 *
KDS-134	Заклепка 5x12 A2/A2 *
KDS-143	Саморез 4,2x16 DIN 7504N A2
KDS-200	Саморез 4,2x16 DIN 7504O A2

* Вместо заклепок Ø5 мм могут применяться заклепки Ø4,8 мм.



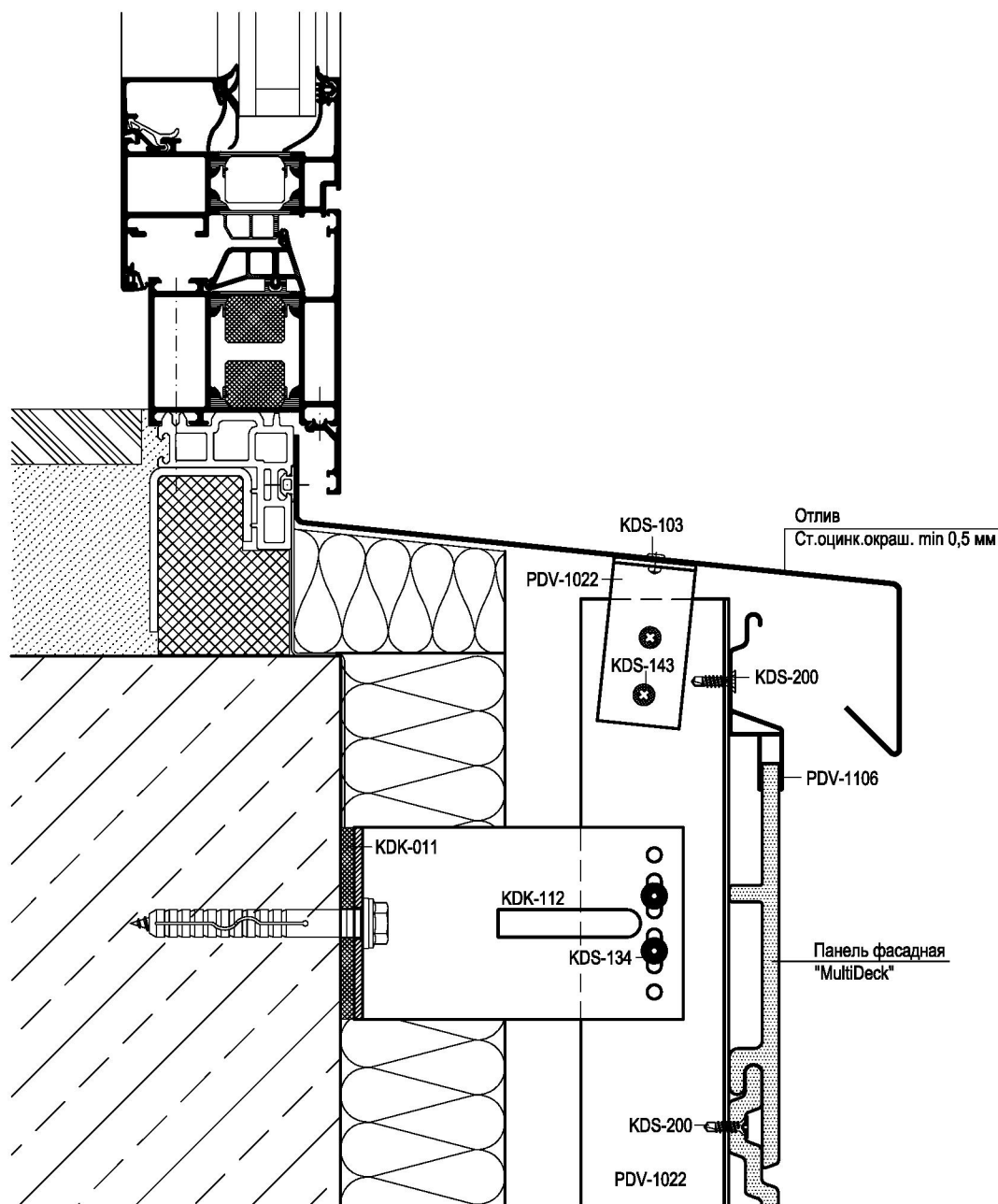
Артикул	Наименование
PDV-1022	L-Профиль 38x54x1,7
PDV-1036	Профиль вспомогательный
PDV-1038	Уголок 25x25
PDV-1103	Профиль 58x75x1,7
PDV-1104	Профиль угловой внешний
PDV-1105	Профиль угловой внутренний
PDV-1106	Профиль переходный
PDV-1107	Профиль торцевой
KDK-010	Термоизолятор L 40
KDK-011	Термоизолятор M 40
KDK-102	Кронштейн L 40x120
KDK-112	Кронштейн M 40x120
KDS-103	Заклепка 3,2x10 A2/A2
KDS-133	Заклепка 5x12 A1/A2 *
KDS-134	Заклепка 5x12 A2/A2 *
KDS-143	Саморез 4,2x16 DIN 7504N A2
KDS-200	Саморез 4,2x16 DIN 7504O A2

* Вместо заклепок Ø5 мм могут применяться заклепки Ø4,8 мм.



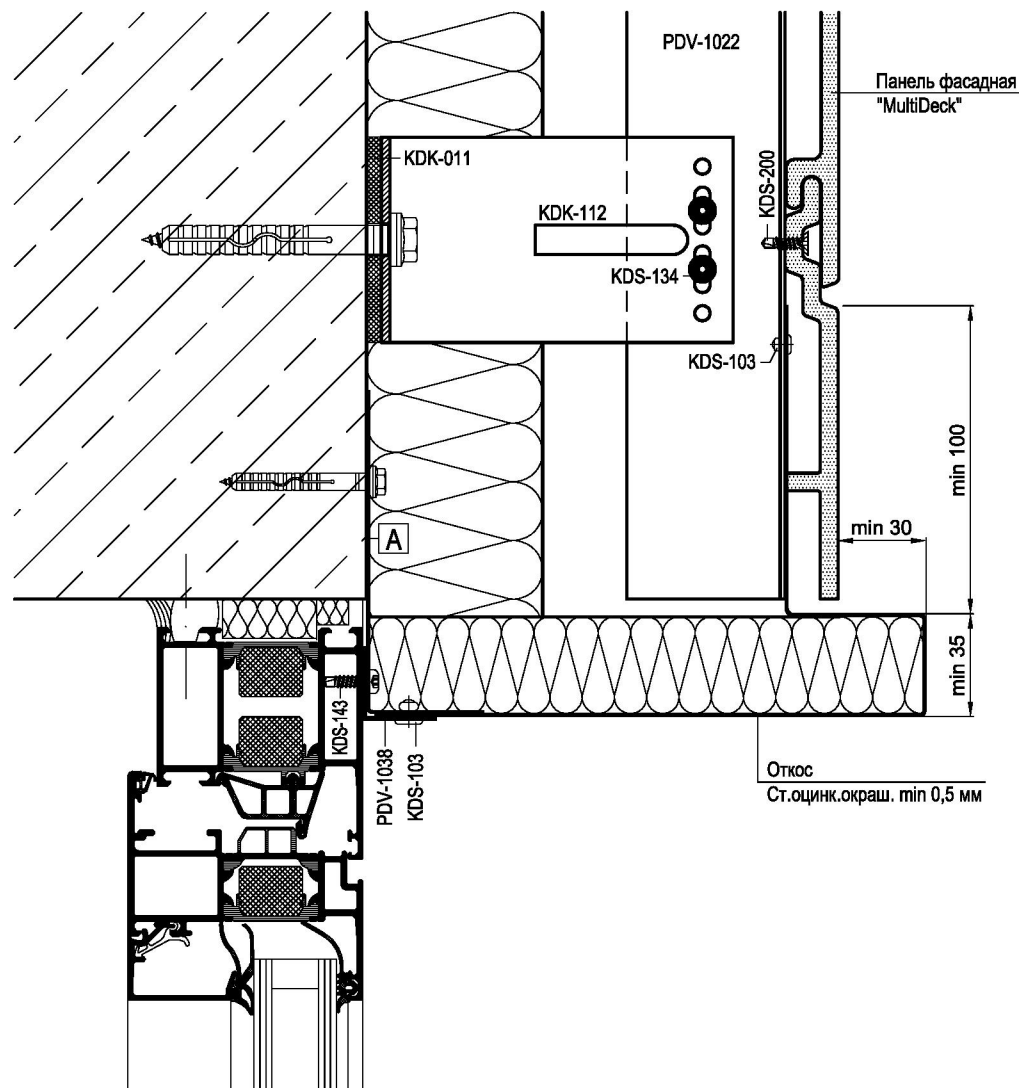
Артикул	Наименование
PDV-1022	L-Профиль 38x54x1,7
PDV-1036	Профиль вспомогательный
PDV-1038	Уголок 25x25
PDV-1103	Профиль 58x75x1,7
PDV-1104	Профиль угловой внешний
PDV-1105	Профиль угловой внутренний
PDV-1106	Профиль переходный
PDV-1107	Профиль торцевой
KDK-010	Термоизолятор L 40
KDK-011	Термоизолятор M 40
KDK-102	Кронштейн L 40x120
KDK-112	Кронштейн M 40x120
KDS-103	Заклепка 3,2x10 A2/A2
KDS-133	Заклепка 5x12 A1/A2 *
KDS-134	Заклепка 5x12 A2/A2 *
KDS-143	Саморез 4,2x16 DIN 7504N A2
KDS-200	Саморез 4,2x16 DIN 7504O A2

* Вместо заклепок Ø5 мм могут применяться заклепки Ø4,8 мм.



Артикул	Наименование
PDV-1022	L-Профиль 38x54x1,7
PDV-1036	Профиль вспомогательный
PDV-1038	Уголок 25x25
PDV-1103	Профиль 58x75x1,7
PDV-1104	Профиль угловой внешний
PDV-1105	Профиль угловой внутренний
PDV-1106	Профиль переходный
PDV-1107	Профиль торцевой
KDK-010	Термоизолятор L 40
KDK-011	Термоизолятор M 40
KDK-102	Кронштейн L 40x120
KDK-112	Кронштейн M 40x120
KDS-103	Заклепка 3,2x10 A2/A2
KDS-133	Заклепка 5x12 A1/A2 *
KDS-134	Заклепка 5x12 A2/A2 *
KDS-143	Саморез 4,2x16 DIN 7504N A2
KDS-200	Саморез 4,2x16 DIN 7504O A2

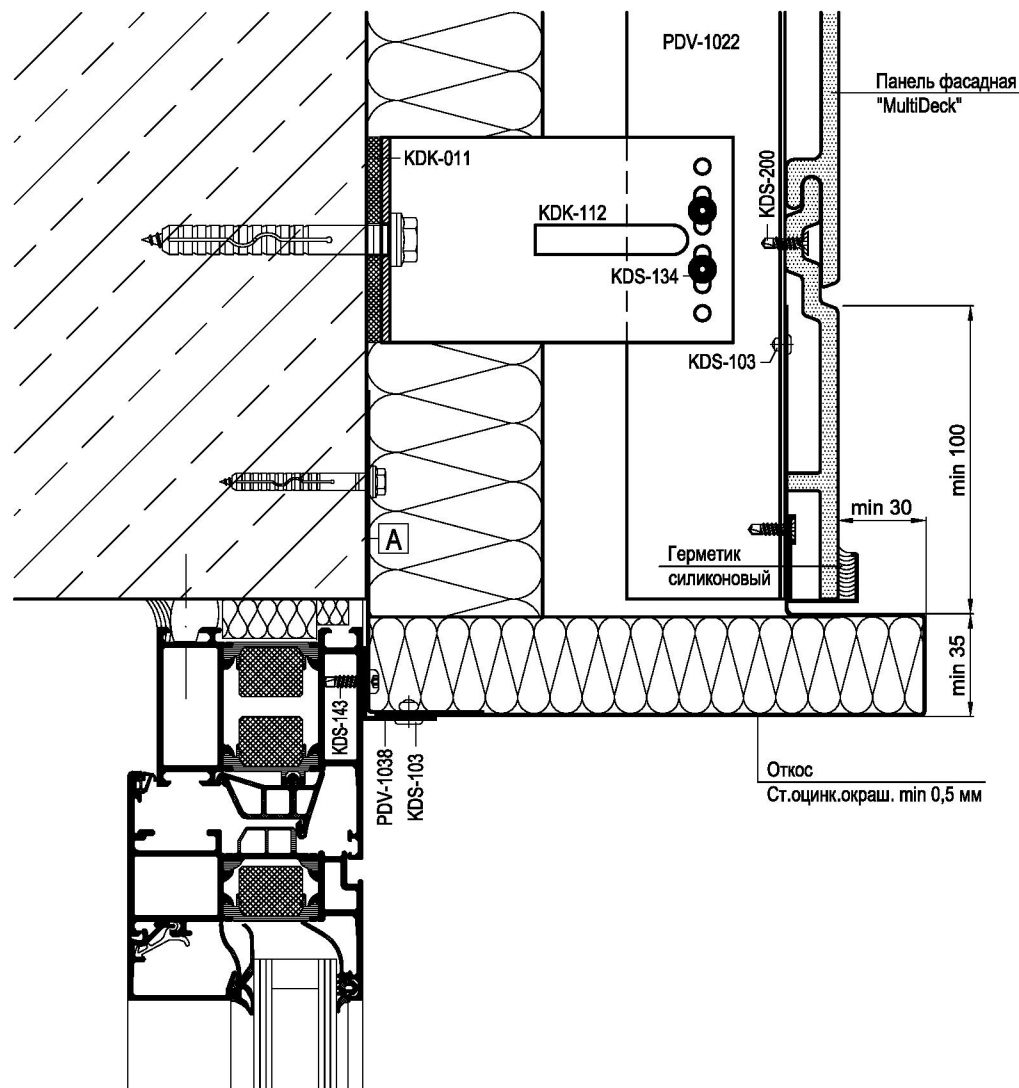
* Вместо заклепок Ø5 мм могут применяться заклепки Ø4,8 мм.



Артикул	Наименование
PDV-1022	L-Профиль 38x54x1,7
PDV-1036	Профиль вспомогательный
PDV-1038	Уголок 25x25
PDV-1103	Профиль 58x75x1,7
PDV-1104	Профиль угловой внешний
PDV-1105	Профиль угловой внутренний
PDV-1106	Профиль переходный
PDV-1107	Профиль торцевой
KDK-010	Термоизолятор L 40
KDK-011	Термоизолятор M 40
KDK-102	Кронштейн L 40x120
KDK-112	Кронштейн M 40x120
KDS-103	Заклепка 3,2x10 A2/A2
KDS-133	Заклепка 5x12 A1/A2 *
KDS-134	Заклепка 5x12 A2/A2 *
KDS-143	Саморез 4,2x16 DIN 7504N A2
KDS-200	Саморез 4,2x16 DIN 7504O A2

* Вместо заклепок Ø5 мм могут применяться заклепки Ø4,8 мм.

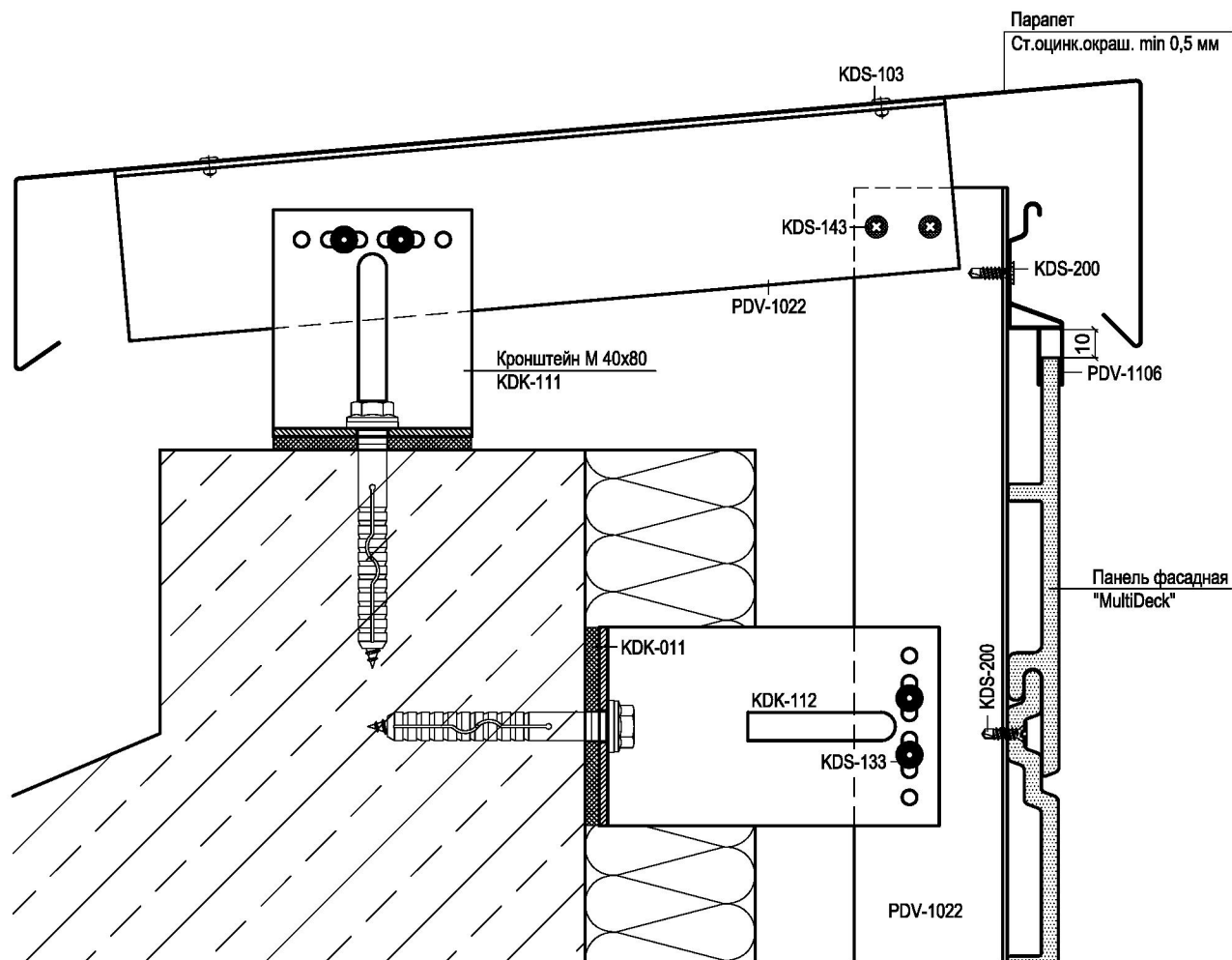
A	Уголок (ст.оцинк.окраш. min 0,5 мм)
	L = ширина проема, шаг крепления max 400 мм



Артикул	Наименование
PDV-1022	L-Профиль 38x54x1,7
PDV-1036	Профиль вспомогательный
PDV-1038	Уголок 25x25
PDV-1103	Профиль 58x75x1,7
PDV-1104	Профиль угловой внешний
PDV-1105	Профиль угловой внутренний
PDV-1106	Профиль переходный
PDV-1107	Профиль торцевой
KDK-010	Термоизолятор L 40
KDK-011	Термоизолятор M 40
KDK-102	Кронштейн L 40x120
KDK-112	Кронштейн M 40x120
KDS-103	Заклепка 3,2x10 A2/A2
KDS-133	Заклепка 5x12 A1/A2 *
KDS-134	Заклепка 5x12 A2/A2 *
KDS-143	Саморез 4,2x16 DIN 7504N A2
KDS-200	Саморез 4,2x16 DIN 7504O A2

* Вместо заклепок Ø5 мм могут применяться заклепки Ø4,8 мм.

A	Уголок (ст.оцинк.окраш. min 0,5 мм)
	L = ширина проема, шаг крепления max 400 мм



Артикул	Наименование
PDV-1022	L-Профиль 38x54x1,7
PDV-1036	Профиль вспомогательный
PDV-1038	Уголок 25x25
PDV-1103	Профиль 58x75x1,7
PDV-1104	Профиль угловой внешний
PDV-1105	Профиль угловой внутренний
PDV-1106	Профиль переходный
PDV-1107	Профиль торцевой
KDK-010	Термоизолятор L 40
KDK-011	Термоизолятор M 40
KDK-102	Кронштейн L 40x120
KDK-112	Кронштейн M 40x120
KDS-103	Заклепка 3,2x10 A2/A2
KDS-133	Заклепка 5x12 A1/A2 *
KDS-134	Заклепка 5x12 A2/A2 *
KDS-143	Саморез 4,2x16 DIN 7504N A2
KDS-200	Саморез 4,2x16 DIN 7504O A2

* Вместо заклепок Ø5 мм могут применяться заклепки Ø4,8 мм.